



# Instrucciones de servicio

[incl. instrucciones de montaje]

TOPlus modular

ES

**Traducción de las instrucciones de servicio originales**

## Índice de contenidos

1	General.....	7
1.1	Información sobre estas instrucciones.....	7
1.2	Aclaración de símbolos.....	7
1.3	Definición de términos.....	8
1.3.1	Posición libre.....	8
1.3.2	Reserva de sujeción completa.....	8
1.4	Limitación de responsabilidad.....	9
1.5	Derechos de autor.....	9
1.6	Volumen de suministro.....	9
1.7	Piezas de repuesto y accesorios.....	10
1.8	Disposiciones de garantía.....	10
2	Seguridad.....	11
2.1	Responsabilidades del operador.....	11
2.2	Requisitos de personal.....	12
2.3	Uso adecuado.....	13
2.4	Equipo de protección personal.....	16
2.5	Peligros especiales.....	17
2.6	Otras indicaciones de seguridad.....	18
2.7	Tornillos.....	20
2.8	Funcionalidad.....	21
2.9	Protección ambiental.....	21
3	Datos técnicos.....	22
3.1	Datos generales.....	22
3.2	Valores de rendimiento.....	22
3.3	Calidad de balanceo.....	23
3.4	Revoluciones.....	24
3.5	Diagrama de fuerza de sujeción.....	24
3.5.1	Tamaño de construcción 52.....	25
3.5.2	Tamaño de construcción 65.....	25
3.5.3	Tamaño de construcción 100.....	26
3.6	Condiciones de operación.....	26
3.7	Denominación de tipo.....	26
4	Estructura y función.....	27
4.1	Resumen y descripción breve.....	27
4.2	Accesorio necesario.....	28
4.2.1	Brida del husillo.....	28
4.2.2	Adaptador de tubo de tracción.....	28
4.2.3	Cabezal de sujeción.....	28
4.3	Accesorio opcional.....	28
4.3.1	Tope de pieza de trabajo.....	28
4.3.2	Módulo de mordazas.....	28

4.3.3	Módulo magnético .....	29
4.3.4	MANDO Adapt.....	29
4.3.5	Adaptación del cono morse .....	29
4.3.6	Adaptación de arrastrador frontal .....	29
4.4	accesorios especiales .....	30
4.4.1	Dispositivo de cambio manual .....	30
4.4.2	Dispositivo de cambio neumático .....	30
5	Uso y límites de aplicación .....	31
5.1	Uso.....	31
5.2	Límites de aplicación.....	31
5.2.1	Nomenclatura .....	31
5.2.2	Primer límite [longitud de la pieza de trabajo].....	34
5.2.3	Segundo límite [masa de la pieza de trabajo].....	34
5.2.4	Tercer límite [longitud de fijación] .....	35
5.2.5	Cuarto límite [fuerzas] .....	35
5.2.6	Cálculo de ejemplo .....	47
6	Transporte, embalaje, almacenamiento .....	51
6.1	Transporte seguro, embalaje, almacenamiento .....	51
6.2	Símbolos en el embalaje.....	52
6.3	Inspección de transporte.....	52
6.4	Desempacar y transporte dentro de las instalaciones .....	53
6.5	Embalaje .....	53
6.6	Almacenamiento .....	54
6.7	Conservación .....	54
6.8	Realmacenaje .....	55
7	Montaje.....	56
7.1	Seguridad del montaje .....	56
7.2	Observaciones preliminares.....	58
7.3	Pares de apriete de tornillos .....	59
7.4	Preparación de la máquina para el montaje.....	60
7.5	Montaje del producto.....	61
7.5.1	Prueba de compatibilidad .....	61
7.5.2	Preparación del producto .....	62
7.5.3	Montaje del adaptador de tubo de tracción .....	64
7.5.4	Montaje de una brida del husillo no orientable .....	65
7.5.5	Montaje de una brida del husillo orientable .....	67
7.5.6	Montaje de la unidad de funcionamiento de un dispositivo de sujeción orientable.....	69
7.5.7	Montaje de la unidad de funcionamiento de un dispositivo de sujeción no orientable.....	73
7.6	Montaje del elemento de sujeción.....	76
7.7	Montaje de las piezas intercambiables .....	78
7.7.1	Montaje de la variante directamente atornillada .....	79

	7.7.2	Montaje de la variante atornillada múltiple axial .....	79
	7.7.3	Montaje de la variante bayoneta atornillada múltiple axial .....	80
	7.8	Orientación del dispositivo de sujeción con el espécimen de prueba .....	82
8		Puesta en marcha .....	83
	8.1	Seguridad de la puesta en marcha .....	83
	8.2	Comprobación de la carrera total .....	85
	8.3	Pruebas.....	86
	8.4	Pieza de trabajo .....	87
	8.5	Procedimiento tras colisión .....	87
9		Actividades tras fin de producción .....	88
10		Desmontaje .....	89
	10.1	Seguridad del desmontaje .....	89
	10.2	Preparación de la máquina para el desmontaje.....	91
	10.3	Desmontaje de las piezas intercambiables.....	91
	10.3.1	Desmontaje de la variante directamente atornillada.....	92
	10.3.2	Desmontaje de la variante atornillada múltiple axial.....	93
	10.3.3	Desmontaje de la variante bayoneta atornillada múltiple axial ....	94
	10.4	Desmontaje del elemento de sujeción .....	95
	10.5	Desmontaje del producto .....	97
	10.5.1	Desmontaje de la unidad de funcionamiento.....	98
	10.5.2	Desmontaje de la brida del husillo.....	100
	10.5.3	Desmontaje del adaptador de tubo de tracción .....	101
11		Mantenimiento.....	102
	11.1	Seguridad del mantenimiento .....	102
	11.2	Plan de mantenimiento .....	102
	11.3	Limpieza.....	103
	11.4	Inspección visual.....	106
	11.5	Lubricar el producto .....	106
	11.6	Uso de lubricantes .....	107
12		Eliminación [desecho].....	108
13		Averías .....	109
	13.1	Procedimiento en caso de avería.....	109
	13.2	Tabla de averías .....	109
	13.3	Puesta en marcha tras avería reparada.....	111
14		Anexo .....	112
	14.1	Contacto.....	112
	14.2	Certificado de producción .....	112

## Índice de tablas

Tabla 1:	Datos técnicos .....	22
Tabla 2:	Condiciones de operación .....	26
Tabla 3:	Nomenclatura de límites de aplicación .....	33
Tabla 4:	Masa de pieza de trabajo máxima.....	35
Tabla 5:	diferencial de distribución de la fuerza de sujeción .....	38
Tabla 6:	Formas/tipo de contacto .....	38
Tabla 7:	Factor de contacto.....	39
Tabla 8:	Fuerzas de corte específicas.....	40
Tabla 9:	Coeficiente de fricción para piezas de trabajo de acero .....	41
Tabla 10:	Masa del cabezal de sujeción y distancia del centro de masa de los segmentos del cabezal de sujeción al eje de rotación .....	42
Tabla 11:	Fuerza de contrapunto máxima permitida .....	44
Tabla 12:	Fuerza de corte máxima permitida .....	45
Tabla 13:	Fuerza transversal máxima permitida .....	46
Tabla 14:	Momento máximo permitido debido a fuerza transversal .....	47
Tabla 15:	Pares de apriete de tornillos para rosca métrica normal .....	59
Tabla 16:	Pares de apriete de los tornillos para componentes de aluminio .	60
Tabla 17:	Tabla de mantenimiento .....	103
Tabla 18:	Selección de lubricante .....	107
Tabla 19:	Tabla de averías.....	111

# 1 General

## 1.1 Información sobre estas instrucciones

Estas instrucciones permiten el uso seguro y eficiente del producto.

Estas instrucciones son parte integral del producto y deben hallarse en las inmediaciones de este y almacenadas de forma accesible en cualquier momento para el personal. El personal debe haber leído cuidadosamente y entendido estas instrucciones antes de empezar cualquier trabajo. Es fundamental para un trabajo seguro respetar todas las indicaciones de seguridad y las directrices de manejo contenidas en estas instrucciones.

Si el producto se cede a terceros, deben incluirse estas instrucciones.

Las ilustraciones en estas instrucciones sirven para la comprensión fundamental y pueden diferir del diseño real del producto.



### **ADVERTENCIA**

**¡Lesiones graves por productos individuales y/o por sus combinaciones inadecuadas!**

- Deben leerse y observarse todas las instrucciones de servicio de los productos individuales y sus combinaciones.

## 1.2 Aclaración de símbolos

Las indicaciones de seguridad se identifican mediante símbolos en estas instrucciones. Las indicaciones de seguridad se introducen mediante términos indicativos que expresan la magnitud del peligro.

Observar sin falta las indicaciones de seguridad y actuar con prudencia para evitar accidentes y daños personales o materiales.

### **Indicaciones de seguridad**



### **PELIGRO**

... avisa de una situación peligrosa inminente que puede provocar la muerte o lesiones graves si no se evita.



### **ADVERTENCIA**

... avisa de una situación probablemente peligrosa que puede provocar la muerte o lesiones graves si no se evita.



### **PRECAUCIÓN**

... avisa de una situación probablemente peligrosa que puede provocar lesiones insignificantes o leves si no se evita.

## Consejos y recomendaciones



### AVISO

... avisa de una posible situación peligrosa que puede provocar daños materiales si no se evita.



### INFORMACIÓN

... señala consejos y recomendaciones útiles, así como información para una operación eficiente y sin problemas.



... señala otros documentos para un manejo seguro.

En el producto o en sus piezas individuales pueden haber símbolos de advertencia etiquetados.

Observe sin falta los símbolos de advertencia y actuar con prudencia para evitar accidentes y daños personales o materiales.



... avisa de la energía almacenada [por ejemplo, por muelles].



... avisa de lesiones en la mano.



... indica que deben leerse las instrucciones de servicio del producto.

## 1.3 Definición de términos

### 1.3.1 Posición libre

Posición libre significa que el dispositivo de sujeción está suelto. Cuando el dispositivo de sujeción se halle en estado libre, la pieza de trabajo a su vez se liberará.

### 1.3.2 Reserva de sujeción completa

La reserva de sujeción completa significa que el dispositivo de sujeción está tensado sin pieza de trabajo. Se ha aprovechado la carrera completa y el dispositivo de sujeción se halla en la posición final de la reserva de sujeción.



## 1.4 Limitación de responsabilidad

Todos los datos y avisos en estas instrucciones se han recogido en consideración de las normas y disposiciones vigentes, el estado de la tecnología y todo nuestro conocimiento y experiencia.

El fabricante no asume ninguna responsabilidad por daños debidos a:

- Ignorar las instrucciones
- Uso inadecuado
- Uso de personal no formado
- Alteraciones por cuenta propia
- Modificaciones técnicas
- Uso de piezas de repuesto no permitidas
- Uso de accesorios no permitidos
- Instalación y uso de elemento de sujeción no originales del fabricante

El contrato de suministro recoge las posibles obligaciones acordadas, los términos y condiciones generales, las condiciones de suministro del fabricante y las disposiciones legales válidas en el momento de la celebración del contrato.

## 1.5 Derechos de autor

Estas instrucciones están protegidas por derechos de autor y pensadas únicamente para fines internos.

No se permite ceder las instrucciones a terceros, su reproducción en cualquier modo y forma, tampoco parcialmente, ni el aprovechamiento y/o la difusión del contenido sin la autorización por escrito del fabricante, exceptuando para fines internos.

El incumplimiento obliga a indemnización por daños. Se reserva el derecho a otras reclamaciones.

## 1.6 Volumen de suministro

Incluido en el volumen de suministro del producto:

- TOPlus
- Instrucciones de servicio

Opcionalmente necesario e incluido en el volumen de suministro:

- Brida del husillo
- Adaptador de tubo de tracción
- Cabezal de sujeción
- Dispositivo de cambio

## 1.7 Piezas de repuesto y accesorios



### ADVERTENCIA

**¡Lesiones graves por piezas de repuesto equivocadas o defectuosas!**

- Utilizar únicamente piezas de repuesto originales del fabricante.



### ADVERTENCIA

**¡Lesiones graves por elementos de sujeción equivocados o defectuosos!**

- Utilizar únicamente elementos de sujeción originales del fabricante.



### AVISO

**¡Daños, disfunciones o fallos totales del producto o de la máquina herramienta por piezas de repuesto equivocadas o defectuosas!**

- Utilizar únicamente piezas de repuesto originales del fabricante.



### AVISO

**¡Daños, disfunciones o fallos totales del producto o de la máquina herramienta por elementos de sujeción equivocados o defectuosos!**

- Utilizar únicamente elementos de sujeción originales del fabricante.

Las piezas de repuesto y accesorios pueden obtenerse a través de distribuidores autorizados o directamente del fabricante [véase el capítulo «Contacto»].

Fundamentalmente, las piezas de desgaste y en contacto con piezas de trabajo no son parte esencial de la garantía.

## 1.8 Disposiciones de garantía

Las disposiciones de garantía se incluyen en los términos y condiciones generales del fabricante.

## 2 Seguridad

Esta sección proporciona una visión general de todos los aspectos de seguridad importantes para una protección óptima del personal, así como para la operación segura y sin problemas.

### 2.1 Responsabilidades del operador

El producto se utiliza en el ámbito industrial. Por ello, el operador del producto está sujeto a las obligaciones legales de seguridad laboral.

Además de las indicaciones de seguridad en estas instrucciones, deben respetarse las disposiciones locales de seguridad, de prevención de accidentes, medioambientales vigentes y las instrucciones de la máquina herramienta.

No deben realizarse modificaciones en el producto. La responsabilidad por los daños personales y/o materiales resultantes recae íntegramente en el operador.

Se excluyen las piezas intercambiables que HAINBUCH haya autorizado expresamente para su mecanizado independiente; en ello, no deben superarse nunca los límites estipulados.



#### **PELIGRO**

**¡Lesiones graves por piezas despedidas debido a una pérdida de fuerza de accionamiento/presión de suministro!**

- Debe asegurarse en el lado de la máquina que durante la utilización del producto no decae la fuerza de accionamiento/presión de suministro.
- Si en el lado de la máquina no se han tomado medidas para mantener correctamente la fuerza de accionamiento/presión de suministro, se prohíbe el uso del producto en dicha máquina.
- Observar las instrucciones de servicio de la máquina herramienta.

Debe tenerse especialmente en cuenta que las detecciones de posición final de la máquina herramienta deben ajustarse al producto correspondiente.



#### **PELIGRO**

**¡Lesiones graves por piezas de trabajo despedidas debido a un ajuste incorrecto de la máquina!**

- Ajustar las detecciones de posición final de la máquina herramienta al producto correspondiente.
- Comprobar regularmente las detecciones de posición final de la máquina herramienta [véase el capítulo «Plan de mantenimiento»].
- Si no se alcanzan las posiciones finales, el producto no debe seguir utilizándose.

## 2.2 Requisitos de personal



#### **ADVERTENCIA**

**¡El manejo inadecuado del producto puede causar lesiones graves debido a una cualificación insuficiente del personal!**

- Todas las actividades deben realizarlas únicamente profesionales cualificados del área especializada correspondiente.



#### **ADVERTENCIA**

**¡La presencia de personas no autorizadas en el área de trabajo puede causar lesiones graves!**

- Mantener a las personas no autorizadas lejos del área de trabajo.
- En caso de duda, pedir a las personas que salgan del área de trabajo.
- Interrumpir los trabajos mientras haya personas no autorizadas en el área de trabajo.



#### **AVISO**

**¡Daños materiales considerables por manejo inadecuado del producto debido a una cualificación insuficiente del personal!**

- Todas las actividades deben realizarlas únicamente profesionales cualificados del área especializada correspondiente.

En estas instrucciones se mencionan las siguientes cualificaciones para las diferentes áreas de actividad:

#### **Experto**

El Experto, gracias a su formación especializada, su saber y su experiencia, así como el conocimiento de las disposiciones pertinentes, es capaz de realizar los trabajos

que se le asignen y reconocer y evitar por sí mismo los posibles peligros.

#### **Especialista en hidráulica**

El especialista en hidráulica está formado para el ámbito de actividad especial en el que trabaja y conoce las normativas y disposiciones relevantes.

El especialista en hidráulica, gracias a su formación especializada y experiencia, es capaz de realizar trabajos en instalaciones hidráulicas y reconocer y evitar por sí mismo los posibles peligros.

#### **Especialista en neumática**

El especialista en neumática está formado para el ámbito de actividad especial en el que trabaja y conoce las normativas y disposiciones relevantes.

El especialista en neumática, gracias a su formación especializada y experiencia, es capaz de realizar trabajos en instalaciones neumáticas y reconocer y evitar por sí mismo los posibles peligros.

#### **Electricista**

El electricista está formado para el ámbito de actividad especial en el que trabaja y conoce las normativas y disposiciones relevantes.

El electricista, gracias a su formación especializada y experiencia, es capaz de realizar trabajos en instalaciones eléctricas y reconocer y evitar por sí mismo los posibles peligros.

#### **Aprendices**

Los aprendices solo deben trabajar en la máquina bajo la supervisión y dirección de profesionales del área especializada correspondiente.

Como personal, solo se autorizan personas de las que se espere que realicen su trabajo confiablemente. Las personas cuya capacidad de reacción esté afectada, por ejemplo, por drogas, alcohol o medicamentos, no están autorizadas.

Al seleccionar el personal, observar las disposiciones sobre edad y empleo vigentes en el lugar de trabajo.

### **2.3 Uso adecuado**

El producto está diseñado para su instalación en una máquina herramienta con protección CE.

El producto sirve únicamente para la finalidad de uso descrita en estas instrucciones [véase el capítulo «Uso»]. Además, puede haberse acordado contractualmente otra finalidad de uso ampliada entre el fabricante y el operador.

El producto solo puede ser montado, operado, mantenido y limpiado por profesionales instruidos en el área especializada correspondiente [véase el capítulo «Requisitos de personal»].

El producto solo deber ser operado en el marco de los valores técnicos indicados [véase el capítulo «Datos generales» y el capítulo «Condiciones de operación»].

Asimismo, los límites de aplicación del producto no deben excederse nunca [véase el capítulo «Límites de aplicación»].

El producto debe mantenerse regularmente [véase el capítulo «Plan de mantenimiento»].

La seguridad de operación del producto está garantizada con un uso adecuado y conforme a las disposiciones de seguridad pertinentes, siempre que sea previsible.

Forma parte también de un uso adecuado respetar todos los datos en estas instrucciones.

Cualquier uso más allá del uso adecuado o cualquier otra utilización del producto se considera un uso indebido y puede provocar situaciones peligrosas.



## **PELIGRO**

### **¡Lesiones graves por uso indebido del producto!**

- Utilizar solo en máquinas herramienta conformes a CE con dispositivo de protección separador.
- Utilizar solo para la finalidad de uso indicada [véase el capítulo «Uso»].
- el producto solo debe ser utilizado por profesionales instruidos en el área especializada correspondiente [véase el capítulo «Requisitos de personal»].
- No superar nunca los valores técnicos indicados en el producto [véase el capítulo «Datos generales» y el capítulo «Condiciones de operación»].
- No se deben exceder nunca los límites de aplicación del producto [véase el capítulo «Límites de aplicación»].
- El producto debe recibir mantenimiento regularmente [véase el capítulo «Plan de mantenimiento»].
- No utilizar con piezas de ampliación y/o elementos de sujeción no permitidos.



### PELIGRO

#### ¡Lesiones graves por piezas desprendidas al poner en marcha sin pieza de trabajo!

- No poner nunca el producto en rotación sin pieza de trabajo.
- Para la puesta en marcha debe sujetarse una pieza de trabajo adecuada en cada punto de sujeción disponible.



### AVISO

#### ¡Daños materiales por uso indebido del producto!

- Utilizar solo en máquinas herramienta conformes a CE con dispositivo de protección separador.
- Utilizar solo para la finalidad de uso indicada [véase el capítulo «Uso»].
- El producto solo debe ser utilizado por profesionales instruidos en el área especializada correspondiente [véase el capítulo «Requisitos de personal»].
- No superar nunca los valores técnicos indicados en el producto [véase el capítulo «Datos generales» y el capítulo «Condiciones de operación»].
- No exceder nunca los límites de aplicación del producto no deben [véase el capítulo «Límites de aplicación»].
- El producto debe recibir mantenimiento regularmente [véase el capítulo «Plan de mantenimiento»].
- No utilizar con piezas de ampliación y/o elementos de sujeción no permitidos.

Se excluyen las reclamaciones de cualquier tipo por daños debidos a un uso inadecuado.

Ejemplo de uso inadecuado del producto

- si las piezas de trabajo no se sujetan correctamente.
- cuando, ignorando las disposiciones de seguridad, hay personas sin dispositivos de protección adicionales trabajando en el producto, por ejemplo, para mecanizar piezas de trabajo sujetas.
- si el producto se utiliza para máquinas, piezas de trabajo y/o piezas intercambiables no indicadas.

## 2.4 Equipo de protección personal

Al trabajar, es necesario llevar equipo de protección personal para minimizar los peligros para la salud.

El equipo de protección necesario para el trabajo correspondiente debe llevarse siempre durante todo el trabajo.

Deben seguirse los avisos que figuren en el área de trabajo sobre el equipo de protección personal.

### Llevar por principio



En todos los trabajos debe usarse como estándar:

#### Ropa de trabajo

es ropa de trabajo estrecha con una resistencia al desgarro alta, mangas estrechas y sin partes protuberantes. Sirve principalmente para proteger de entrar en contacto con partes móviles de máquinas. No llevar anillos, cadenas u otras joyas.



#### Zapatos de seguridad

para proteger de piezas pesadas que caigan y evitar resbalones en superficies deslizantes.



#### Gafas protectoras

para proteger los ojos de piezas desprendidas y de salpicaduras de líquido.



#### Redecilla de pelo

para proteger el pelo largo de quedar atrapado en las piezas rotatorias de la máquina herramienta.

### Equipo de protección adicional



Al realizar ciertos trabajos, es necesario un equipo de protección adicional. Se indicará especialmente en los capítulos individuales de estas instrucciones. A continuación se detallan dichos equipos de protección adicional:

#### Guantes de protección

para proteger las manos de, por ejemplo, rasguños, laceraciones, punzadas o lesiones profundas, así como para evitar el contacto con superficies calientes.





### Casco protector

para proteger de piezas y materiales que caigan o se desprendan.

## 2.5 Peligros especiales

En la sección a continuación se identifican riesgos residuales que pueden surgir al instalar el producto en una máquina herramienta. En cada caso, el operador debe identificar los riesgos residuales determinados mediante una evaluación de riesgos de la máquina herramienta.

Observar las indicaciones de seguridad y de advertencia aquí expuestas y en el capítulo a continuación de estas instrucciones de servicio para reducir los peligros para la salud y evitar situaciones peligrosas.

### Componentes Móviles



#### ADVERTENCIA

**¡Lesiones graves por tocar componentes en rotación y/o en movimiento!**

- No abrir las cubiertas durante la operación.
- No acceder a los componentes en rotación y/o movimiento durante la operación.
- Observar las dimensiones de los espacios en componentes móviles.
- Asegurarse antes de abrir las cubiertas de que ya no se mueve ninguna pieza.

### Carrera



#### ADVERTENCIA

**¡Lesiones graves por aplastamiento debido a la carrera del producto!**

- No acceder nunca al área de los componentes móviles.
- Evitar el inicio incontrolado del proceso de sujeción [por ejemplo, por un montaje incorrecto del suministro de energía o por una programación incorrecta].

Tensión de pieza de sujeción insuficiente



**PELIGRO**

**¡Lesiones graves por piezas despedidas debido a sujeción de pieza de trabajo insuficiente!**

- Las piezas de trabajo brutas no deben hallarse fuera del ancho de sujeción del diámetro.
- La sujeción de la pieza de trabajo no debe realizarse fuera de los valores permitidos [véase el capítulo «Límites de aplicación»].
- No deben superarse los valores de rendimiento máximos [véase el capítulo «Datos generales»].

Tensión de pieza de sujeción inadecuada



**ADVERTENCIA**

**¡Lesiones graves por rotura de las piezas individuales del producto debido a fuerzas de accionamiento altas!**

- Controlar regularmente la fuerza de accionamiento y ajustarla si es necesario.

Piezas afiladas



**ADVERTENCIA**

**¡Lesiones graves por cortes debido a cantos y rebabas afilados!**

- El montaje de piezas individuales debe realizarlo únicamente profesionales cualificados del área especializada correspondiente.
- Debe llevarse adicionalmente al equipo básico el equipo de protección siguiente:



**2.6 Otras indicaciones de seguridad**



**PELIGRO**

**¡Lesiones graves por piezas de trabajo despedidas al liberar la sujeción en movimiento!**

- No liberar nunca la sujeción de la pieza de trabajo mientras esta girando.



#### **ADVERTENCIA**

##### **¡Lesiones craneales graves por asomarse al área de trabajo de la máquina!**

- Asomarse al área de trabajo de la máquina solo cuando no se hallen herramientas de corte u objetos afilados en ella y/o estos estén cubiertos.
- No exponer nunca partes del cuerpo bajo piezas que puedan caer en el área de trabajo de la máquina.



#### **ADVERTENCIA**

##### **¡Lesiones graves por contacto de partes del cuerpo con el husillo en rotación de la máquina!**

- No acceder nunca al producto mientras el husillo de la máquina esté girando.
- Antes de trabajar en el producto, asegurarse de que el husillo de la máquina no pueda ponerse en marcha.



#### **ADVERTENCIA**

##### **¡Lesiones graves por acceder a ranuras y perforaciones!**

- Nunca acceda a ranuras y/o perforaciones.



#### **ADVERTENCIA**

##### **¡Lesiones graves por piezas de trabajo que caen al liberar la sujeción !**

- Liberar la sujeción de la pieza de trabajo solo cuando esté asegurada contra caídas.



#### **ADVERTENCIA**

##### **¡Lesiones graves por el uso de productos dañados y/o sus componentes y o piezas accesorias!**

- Comprobar regularmente los productos y/o sus componentes y piezas accesorias en busca de daños visibles [véase el capítulo «Pruebas» y el capítulo «Limpieza»].
- Se prohíbe el uso de productos dañados, sus componentes dañados y/o piezas accesorias dañadas.
- Informar inmediatamente de los daños al operador.
- Los componentes/las piezas accesorias dañados deben reemplazarse por piezas de repuesto/accesorias originales del fabricante.



#### **PRECAUCIÓN**

**¡Lesiones por cortes debido a cantos y rebabas afilados en caso de desgaste y/o repasos repetidos!**

- Eliminar los cantos y rebabas afilados.
- En caso necesario, sustituir los componentes desgastados por piezas de repuesto originales del fabricante.



#### **AVISO**

**¡Daños materiales graves en la máquina herramienta/el producto por piezas de trabajo despedidas al liberar la sujeción mientras gira!**

- Liberar la sujeción de la pieza de trabajo solo cuando esa completamente detenida.



#### **AVISO**

**¡Daños materiales por abrir los tornillos equivocados!**

- Los tornillos asegurados con lacre no deben abrirse.

## 2.7 Tornillos



#### **ADVERTENCIA**

**¡Lesiones graves por lanzamiento de tornillos y pasadores roscados dispuestos radialmente en un montaje/manejo inadecuado!**

- Los tornillos asegurados con lacre no deben abrirse.
- Los tornillos y pasadores roscados dispuestos radialmente en el producto que estuvieran encolados deben volver a asegurarse con un fijador de roscas convencional de resistencia media y apretarse con el par de apriete estipulado [véase el etiquetado y/o capítulo «Pares de apriete de los tornillos»]. Antes de volver a colocarlo, el tornillo y la rosca interior deben limpiarse y engrasarse.
- Los tornillos y pasadores roscados dispuestos radialmente que no estuvieran ni asegurados con lacre ni encolados deben apretarse con el par de apriete estipulado [véase el etiquetado y/o capítulo «Pares de apriete de los tornillos»].
- En caso de duda, contactar inmediatamente con el fabricante para determinar el proceso adicional a seguir.

## 2.8 Funcionalidad



### ADVERTENCIA

**¡Lesiones graves por suciedad considerable del producto!**

- Las indicaciones e intervalos de limpieza deben respetarse obligatoriamente [véase el capítulo «Limpieza»].

## 2.9 Protección ambiental



### AVISO

**¡Se pueden causar daños considerables para el medio ambiente por manejo incorrecto o eliminación incorrecta de sustancias peligrosas para el medio ambiente!**

- Si sustancias peligrosas para el medio ambiente lo alcanzan accidentalmente, deben tomarse las medidas adecuadas inmediatamente.
- En caso de duda, informar sobre los daños a las autoridades locales responsables.

Se han utilizado las siguientes sustancias peligrosas para el medio ambiente:

#### **Materiales lubricantes, auxiliares y de operación**

Los lubricantes como grasas y aceites pueden contener sustancias nocivas. No deben diseminarse en el medio ambiente.

Las sustancias nocivas para el medio ambiente deben desecharse adecuadamente [véase el capítulo «Eliminación»].

### 3 Datos técnicos

#### 3.1 Datos generales

Tamaño de construcción	Área de sujeción [mm]	Carrera de aflojamiento axial [mm]	Reserva de sujeción axial [mm]	Carrera de apertura radial en Ø [mm]	Carrera de reserva radial en Ø [mm]	Peso total [kg]	Peso de brida del husillo [kg]	Peso de unidad de funcionamiento [kg]	Dimensiones [Ø x longitud] [mm]	Revoluciones máximas [min <sup>-1</sup> ]	Fuerza de sujeción axial $F_{ax.max.}$ [kN]	Fuerza de sujeción radial $F_{rad.max.}$ [kN]	Calidad de balanceo G en n niveles
52	3-52	2,5	2,0	0,6	1,0	11,7-27,7	4,0-23,0	4,7	Ø 144,0-165,0 x 105,0-230,0	7000	40	108	4/1
65	3-65	2,5	2,0	0,6	1,0	11,3-41,8	4,5-35,0	6,8	Ø 160,0-210,0 x 105,0-240,0	6000	45	120	4/1
100	15-101,6	5,0	3,0	1,6	1,5	28,6-72,6	11,0-55,0	17,6	Ø 235,0-240,0 x 149,0-285,0	5000	65	172	4/1

Tabla 1: Datos técnicos

#### 3.2 Valores de rendimiento



##### AVISO

**¡Daños materiales en los productos utilizados y/o en la máquina herramienta por superar los valores de rendimiento máximos!**

- No deben superarse los valores de rendimiento máximos del producto.
- No superar el valor de rendimiento máximo más bajo de todos los productos utilizados.
- Utilizar el producto solo en máquinas herramienta con los mismos valores de rendimiento.



##### INFORMACIÓN

Los datos sobre los valores de rendimiento máximos se hallan en el producto correspondiente.

Si los valores de rendimiento ya no pudieran leerse por efecto de la abrasión, pueden encontrarse en las instrucciones de servicio.

Las fuerzas de accionamiento alcanzables pueden variar debido al estado de mantenimiento [estado de lubricación y grado de suciedad] del producto [véase el capítulo «Plan de mantenimiento»].

Las fuerzas de sujeción alcanzables resultantes de las fuerzas de accionamiento deben comprobarse a intervalos

de tiempo regulares. Para ello, deben realizarse mediciones de fuerza de sujeción estática.

La fuerza de sujeción medida debe hallarse en el rango permitido [véase el capítulo «Diagrama de fuerza de sujeción»].

### 3.3 Calidad de balanceo

El producto está equilibrado de fábrica [véase calidad de equilibrado en el capítulo «Datos generales»].



#### **PELIGRO**

##### **¡Lesiones graves por piezas de trabajo despedidas en productos mal equilibrados!**

- Las piezas de trabajo rotacionalmente asimétricas no deben sujetarse, o hacerlo solo tras consultar con el fabricante.
- No deben retirarse bajo ningún concepto los tornillos y pesos de balance colocados en el producto.



#### **AVISO**

##### **¡Daños materiales por mecanizado con productos balanceados incorrectamente!**

- Las piezas de trabajo rotacionalmente asimétricas no deben sujetarse, o hacerlo solo tras consultar con el fabricante.
- No deben retirarse bajo ningún concepto los tornillos y pesos de balance colocados en el producto.

### 3.4 Revoluciones

El producto está autorizado para el uso rotatorio.

El número de revoluciones máximo está etiquetado en el producto [véase el número de revoluciones máximo en el capítulo «Datos generales»].



#### **PELIGRO**

**¡Lesiones graves por piezas desprendidas al utilizar una combinación inadecuada de varios productos!**

- De todas las revoluciones máximas indicadas de los productos combinados, deben mantenerse siempre las revoluciones máximas más bajas.



#### **PELIGRO**

**¡Lesiones graves por piezas de trabajo desprendidas debido a una pérdida de sujeción provocada por la fuerza centrífuga!**

- No poner nunca el producto en rotación sin pieza de trabajo.
- En caso de disponer de varios puntos de sujeción, sujetar en cada uno una pieza de trabajo adecuada.
- Ajustar las fuerzas de mecanizado si es necesario.

### 3.5 Diagrama de fuerza de sujeción

El diagrama de fuerza de sujeción indica las áreas permitidas en las que la fuerza de sujeción radial puede desplazarse en función de la fuerza de accionamiento axial.

En el diagrama de fuerza de sujeción se muestran los efectos de la fricción y del diámetro de sujeción.



#### **ADVERTENCIA**

**¡Lesiones graves por fuerza de sujeción demasiado débil!**

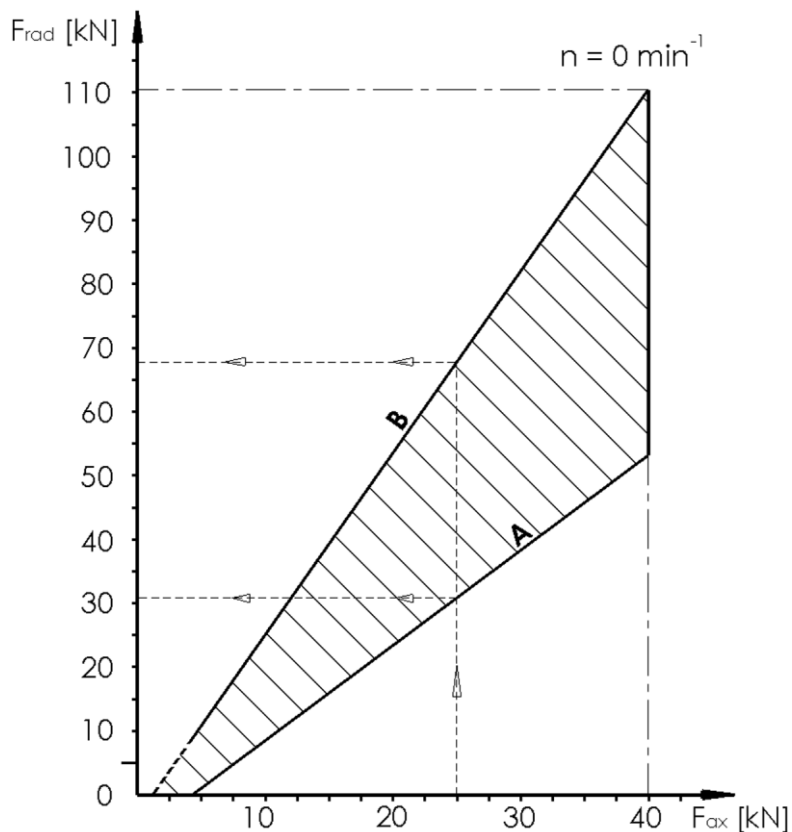
- Los valores medidos para la fuerza de sujeción radial  $F_{rad}$  deben hallarse en el intervalo permitido.
- Si los valores calculados se hallan fuera del intervalo permitido, debe limpiarse el producto obligatoriamente [véase el capítulo «Limpieza»] y realizar una prueba nueva de fuerza de sujeción.
- Si tras la limpieza los valores calculados siguen fuera del intervalo permitido, contactar con el fabricante.



### 3.5.1 Tamaño de construcción 52

**Ejemplo de lectura:**

Con una fuerza de accionamiento axial  $F_{ax}$  de 25 kN, la fuerza de sujeción radial oscila  $F_{rad}$  en un rango de entre 31 kN y 67,7 kN.

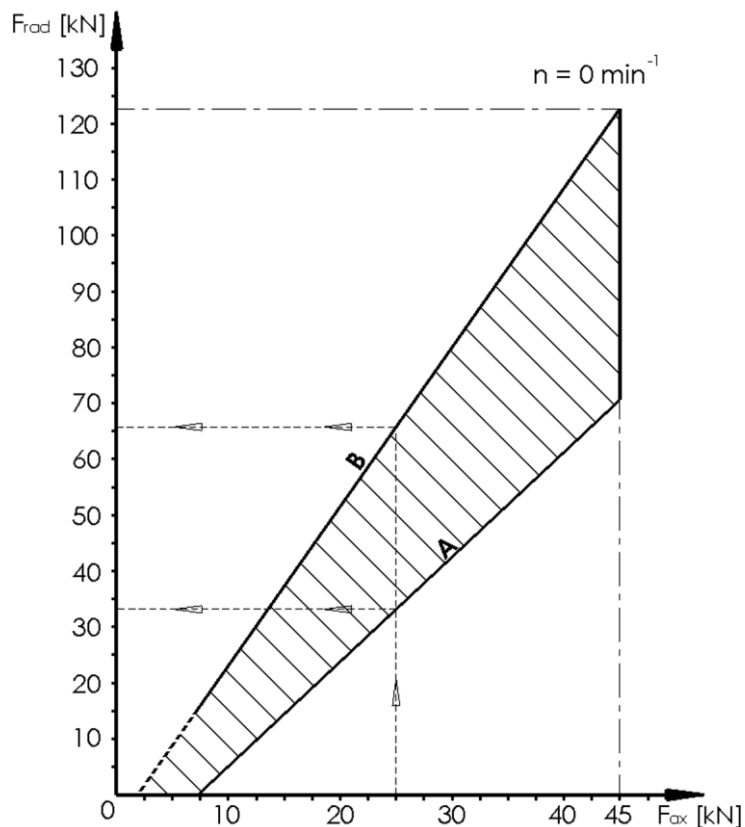


- A valor límite inferior
- B valor límite superior

### 3.5.2 Tamaño de construcción 65

**Ejemplo de lectura:**

Con una fuerza de accionamiento axial  $F_{ax}$  de 25 kN, la fuerza de sujeción radial oscila  $F_{rad}$  en un rango de entre 33 kN y 65,7 kN.

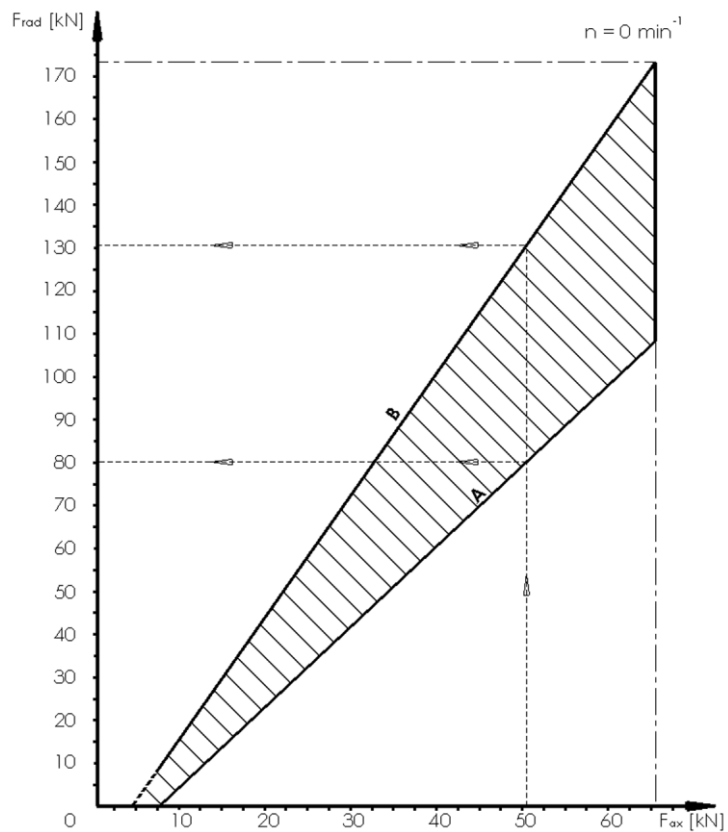


- A valor límite inferior
- B valor límite superior

### 3.5.3 Tamaño de construcción 100

#### Ejemplo de lectura:

Con una fuerza de accionamiento axial  $F_{ax}$  de 50 kN, la fuerza de sujeción radial oscila  $F_{rad}$  en un rango de entre 80 kN y 130 kN.



- A valor límite inferior
- B valor límite superior

### 3.6 Condiciones de operación

Dato	Valor	Unidad
Rango de temperatura de entorno	15 - 65	°C
Temperatura de pieza de trabajo	≤ 80	°C
Humedad	≤ 80	%

Tabla 2: Condiciones de operación

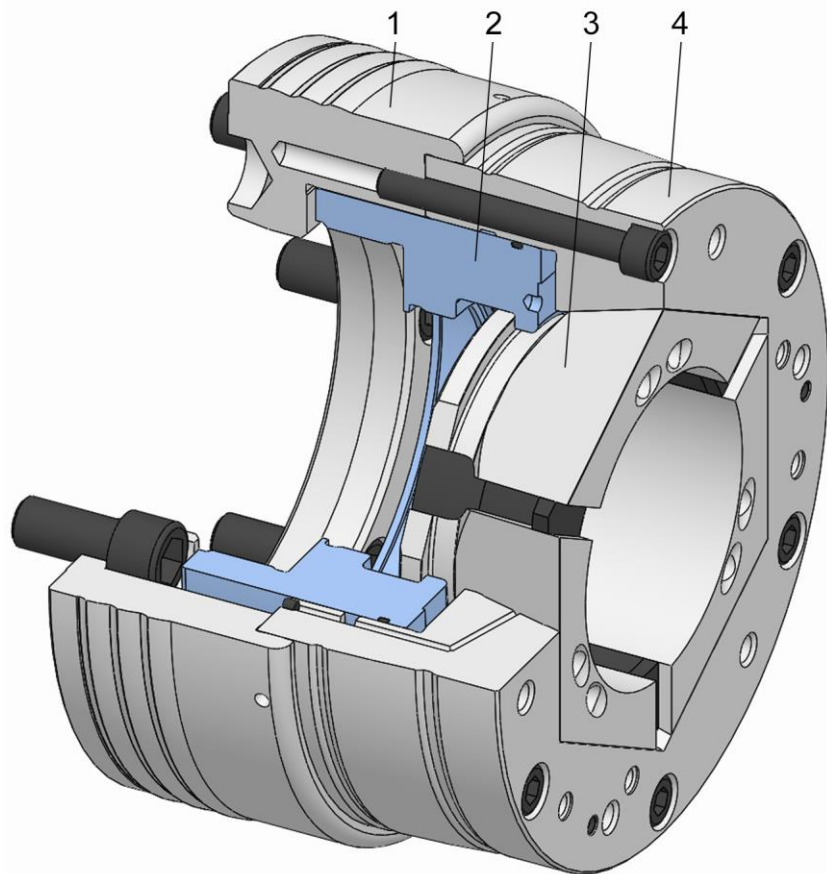
### 3.7 Denominación de tipo

La denominación de tipo se encuentra en el producto y contiene los siguientes datos:

- Fabricante
- Denominación de producto
- Número de identificación [indicado con el símbolo #]
- Año de construcción
- Revoluciones máximas  $n$  [ $min^{-1}$ ]
- fuerza de accionamiento máxima  $F_{ax\ max}$  [kN]
- fuerza de sujeción máxima  $F_{rad\ max}$  [kN]

## 4 Estructura y función

### 4.1 Resumen y descripción breve



- 1 Brida del husillo
- 2 Acoplamiento
- 3 Cabezal de sujeción  
[elemento de sujeción]
- 4 Alojamiento del elemento  
de sujeción

El dispositivo de sujeción es un mandril pasante para el mecanizado de barras.

La brida del husillo está montada al husillo de la máquina.

El dispositivo de sujeción está atornillado a través del adaptador de tubo de tracción al tubo de tracción de la máquina herramienta y atornillado con la brida del husillo.

El elemento de sujeción se ha colocado con un dispositivo de cambio adecuado en el dispositivo de sujeción y sujeta la pieza de trabajo a mecanizar.

El elemento de sujeción describe un movimiento axial al tensarse.

El acoplamiento móvil arrastra el elemento de sujeción al cono fijo.

### 4.2 Accesorio necesario

#### 4.2.1 Brida del husillo

La brida del husillo sirve para adaptar el dispositivo de sujeción a la máquina herramienta.

Dependiendo del alcance del pedido, la brida del husillo puede incluirse o puede hacerla el propio cliente.

#### 4.2.2 Adaptador de tubo de tracción

El adaptador de tubo de tracción sirve como pieza de unión entre el tubo de tracción de la máquina herramienta y el dispositivo de sujeción y, según el tipo de máquina, puede presentarse en diferentes formas.

#### 4.2.3 Cabezal de sujeción

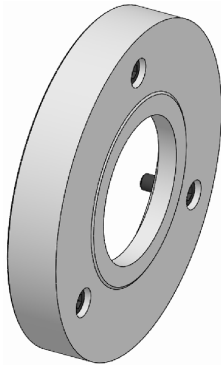
El cabezal de sujeción sirve para montar la pieza de trabajo a mecanizar. Consta de segmentos de acero endurecido y goma unidos mediante vulcanización.

Dependiendo de los requisitos de la pieza de trabajo, hay cabezales de sujeción en varios tamaños de construcción y con perfiles y perforaciones diferentes.

### 4.3 Accesorio opcional

El siguiente accesorio opcional está disponible según el tamaño de construcción del producto.

#### 4.3.1 Tope de pieza de trabajo



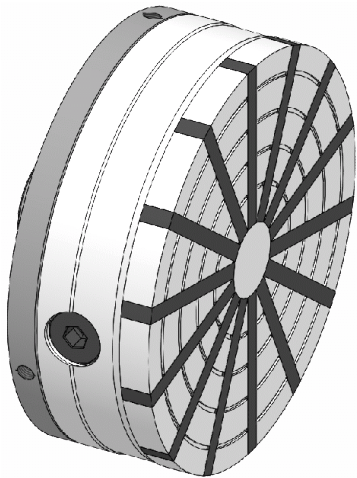
El tope de pieza de trabajo se fabrica con una dimensión de tope según la petición del cliente.

#### 4.3.2 Módulo de mordazas



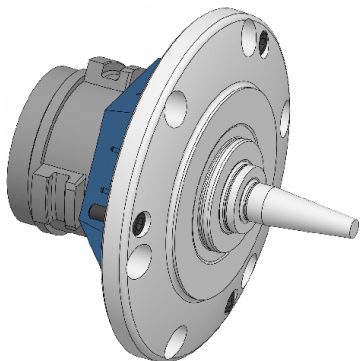
El módulo de mordazas sirve como dispositivo de sujeción de adaptación para el uso de mordazas de sujeción. Con él puede ampliarse el diámetro del área de sujeción del chuck.

### 4.3.3 Módulo magnético



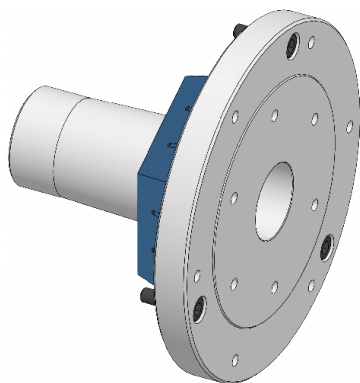
El módulo magnético sirve como dispositivo de sujeción de adaptación para materiales ferromagnéticos en mecanizado por rectificado o torneado.

### 4.3.4 MANDO Adapt



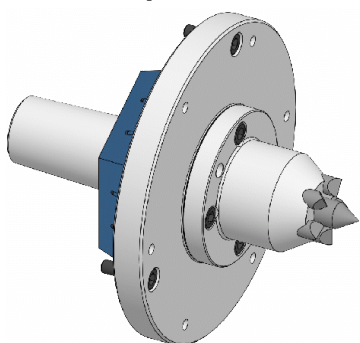
utilizando el MANDO Adapt se consigue una sujeción interna de la pieza de trabajo.

### 4.3.5 Adaptación del cono morse



Mediante la adaptación del cono morse se consiguen posibilidades de adaptación a través de una conexión con cono morse.

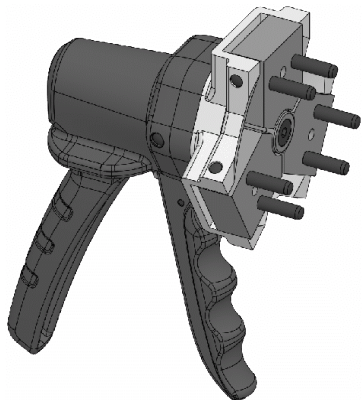
### 4.3.6 Adaptación de arrastrador frontal



Mediante la adaptación de arrastrador frontal se consigue un mecanizado de la pieza de trabajo en toda su longitud.

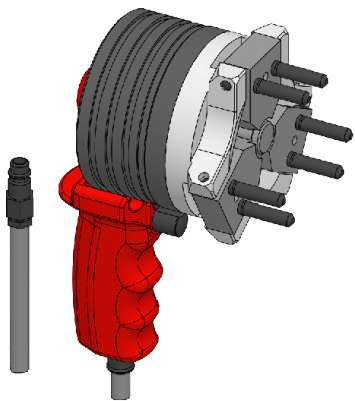
### 4.4 accesorios especiales

#### 4.4.1 Dispositivo de cambio manual



Los pasadores del dispositivo de cambio se introducen en las perforaciones de cambio en el cabezal de sujeción. El dispositivo de cambio se acciona con la mano. Dependiendo del tamaño de construcción, el dispositivo de cambio está diseñado para su accionamiento con una o dos manos. El cabezal de sujeción está firmemente sujeto en el dispositivo de cambio y puede colocarse con ayuda del dispositivo de cambio en el dispositivo de sujeción montado.

#### 4.4.2 Dispositivo de cambio neumático



Los pasadores del dispositivo de cambio se introducen en las perforaciones de cambio en el cabezal de sujeción. El dispositivo de cambio se acciona con aire a presión. Dependiendo del tamaño de construcción, el dispositivo de cambio está diseñado para su accionamiento con una o dos manos. El cabezal de sujeción está firmemente sujeto en el dispositivo de cambio y puede colocarse con ayuda del dispositivo de cambio en el dispositivo de sujeción montado.

## 5 Uso y límites de aplicación

### 5.1 Uso

Este producto es un elemento de sujeción que se debe emplear exclusivamente para la sujeción de una pieza de trabajo de rotación simétrica destinada a ser mecanizada.

El presente producto se ha concebido y desarrollado, además del área de aplicación general, para un caso de aplicación especial y documentado [véase ilustración de situación de sujeción o confirmación de encargo].

Para cualquier otro ámbito de aplicación se requiere la autorización explícita por parte del fabricante.

El dispositivo de sujeción se empleará a modo de mandril pasante para el mecanizado de barras.

Con ayuda de los dispositivos de sujeción de adaptación del fabricante, el elemento de sujeción es compatible con otro sistema de fijación.

### 5.2 Límites de aplicación

En el ámbito de los procesos de mecanizado de piezas de trabajo, se establecen límites en el uso del chuck de cabezal de sujeción.

En particular, deben evaluarse cuatro límites de forma independiente entre sí antes del uso del chuck de cabezal de sujeción.

#### 5.2.1 Nomenclatura

Denominación corta	Unidad	Aclaración
$a_p$	<i>mm</i>	Profundidad de sujeción en operación de torneado
$c$	-	Factor de contacto
$D$	<i>mm</i>	Diámetro de sujeción del cabezal de sujeción
$D_B$	<i>mm</i>	Diámetro de taladro
$d_{sp}$	<i>mm</i>	Diámetro de sujeción
$d_z$	<i>mm</i>	Diámetro de mecanizado en operación de torneado
$f$	<i>mm</i>	Avance/vuelta en operación de torneado Avance/filo en operación de Barrenado
$F_{ax}$	<i>kN</i>	Fuerza de accionamiento axial
$F_B$	<i>N</i>	Fuerza de avance en operación de barrenado

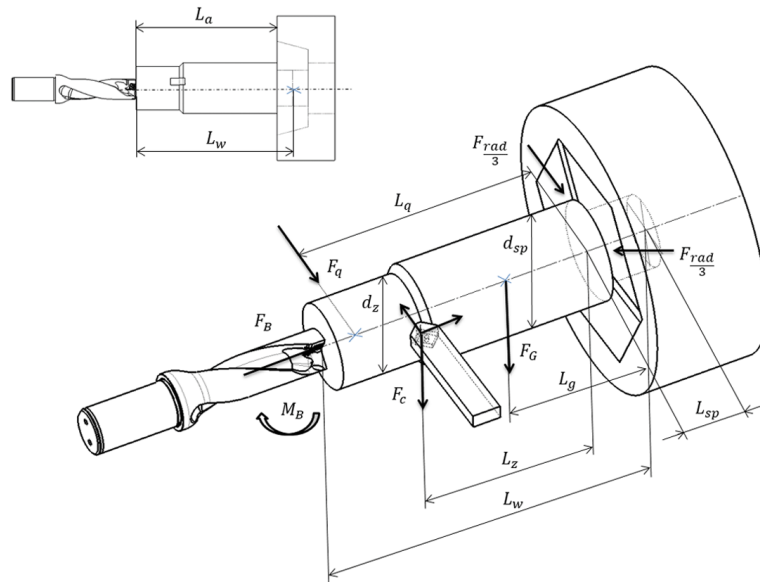
Denominación corta	Unidad	Aclaración
$F_c$	$N$	Fuerza de corte en operación de torneado
$F_{c\ max}$	$N$	Fuerza de corte máxima en operación de torneado
$f_{fz}$	$N$	Incremento de fuerza de sujeción para compensación de rotación
$F_G$	$N$	Peso de pieza de trabajo
$f_n$	$mm$	Avance/vuelta en operación de barrenado
$F_q$	$N$	Fuerza transversal
$F_{q\ max}$	$N$	Fuerza transversal máxima permitida
$F_{rad}$	$N$	Fuerza de sujeción radial
$F_{rad\ erf}$	$N$	Fuerza de sujeción radial necesaria
$F_{sk}$	$N$	Fuerza de sujeción para evitar el desbloqueo de la pieza de trabajo
$F_{sz}$	$N$	Fuerza de sujeción para absorber los momentos y fuerzas de mecanizado al girar y/o perforar en dirección al eje del chuck
$F_t$	$kN$	Fuerza de contrapunto
$F_{t\ max}$	$kN$	Fuerza de contrapunto máxima
$k_c$	$\frac{N}{mm^2}$	Fuerza de corte específica
$L$	$mm$	Longitud total del chuck
$L_a$	$mm$	Longitud de sujeción
$L_g$	$mm$	Distancia a centro de gravedad «pieza de trabajo – punto de sujeción»
$L_q$	$mm$	Distancia «mecanizado por perforación radial – punto de sujeción»
$L_{sp}$	$mm$	Longitud de fijación
$L_{sp\ min}$	$mm$	Longitud de fijación mínima necesaria
$L_{sp\ v}$	$mm$	Longitud de sujeción total
$L_w$	$mm$	Longitud de pieza de trabajo
$L_v$	$mm$	Longitud del tallo del cabezal de sujeción



Denominación corta	Unidad	Aclaración
$L_z$	$mm$	Distancia «punto de mecanizado – punto de sujeción» al girar
$m$	$kg$	Masa del cabezal de sujeción
$M_B$	$Nmm$	Revoluciones de operación de barrenado
$M_q$	$Nm$	Momento por fuerza transversal al eje del chuck
$M_{q\ max}$	$Nm$	Momento máximo por fuerza transversal al eje del chuck
$m_w$	$kg$	Masa de pieza de trabajo
$m_{w\ max}$	$kg$	Masa de pieza de trabajo máxima
$n$	$min^{-1}$	Revoluciones
$P$	-	Experto en mecanizado
$r_s$	$m$	Distancia del centro de masa del segmento del cabezal de sujeción al eje de giro del mandril
$S$	-	Factor de anchura de distribución de fuerza de sujeción
$\mu_a$	-	Coefficiente de fricción en dirección axial
$\mu_t$	-	Coefficiente de fricción en dirección radial

Tabla 3: Nomenclatura de límites de aplicación

Los siguientes dibujos sirven como aclaración gráfica de las fuerzas y momentos utilizados de los ejemplos de cálculo a continuación:



$$F_G [N] = m_w [kg] * 9,81 \left[ \frac{m}{s^2} \right]$$

### 5.2.2 Primer límite [longitud de la pieza de trabajo]

La longitud de sujeción de pieza máxima que puede mecanizarse sin ayuda de una luneta o un contrapunto es de máximo 6 veces el diámetro de sujeción.

### 5.2.3 Segundo límite [masa de la pieza de trabajo]

La masa de la pieza de trabajo máxima depende del tamaño de construcción del chuck de cabezal de sujeción [véase Tabla 4].

[Los valores se aplican a piezas de trabajo individuales; para el mecanizado de barras se aplican valores límite especiales]

Tamaño de construcción del chuck de cabezal de sujeción	Masa de pieza de trabajo máxima $m_{w\ max} [kg]$	
	Uso horizontal	Uso vertical
26	8	12
40	18	22
52	28	40
65	40	60
80	50	75
100	65	100

125	80	120
-----	----	-----

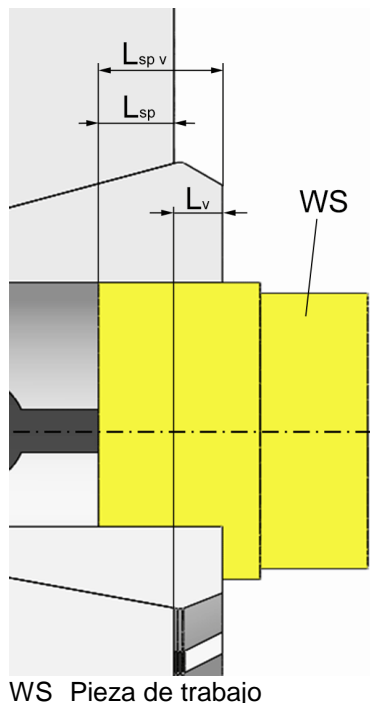
Tabla 4: Masa de pieza de trabajo máxima

### 5.2.4 Tercer límite [longitud de fijación]

La longitud de fijación no puede ser más pequeña que la longitud de fijación mínima necesaria  $L_{sp} \geq L_{sp \text{ min}}$ .

La longitud del tallo del cabezal de sujeción  $L_v$  no se ve afectada por ello.

En el caso de perforaciones de sujeción grabadas [perforación superior], podría ser necesario tener en cuenta la hendidura del cabezal de sujeción al determinar la longitud de sujeción.



La longitud de fijación se calcula como sigue:

$$L_{sp} = L_{sp \ v} - L_v$$

Generalmente, se aplica  $L_{sp} \geq 0,08 * d_{sp}$

Además, se aplica **adicionalmente**:

$L_{sp} \geq 2,8 \text{ mm}$  [al utilizar cabezales de sujeción con perforación de sujeción lisa]

$L_{sp} \geq 13 \text{ mm}$  [al utilizar cabezales de sujeción con acanalado longitudinal o transversal]

Al utilizar cabezales de sujeción con un primer orificio cerrado, se aplican valores divergentes que podrían ser mayores. En caso necesario, estos datos deberán consultarse al fabricante.

$L_{sp} \geq 7 \text{ mm}$  [al utilizar cabezales de sujeción con canaladura en Z]

$L_{sp} \geq 5 \text{ mm}$  [al utilizar cabezales de sujeción con canaladura en F]

Si en la ilustración de situación de sujeción adjunta HAINBUCH indica una longitud de sujeción divergente más corta, esta ha sido probada mediante las condiciones marginales específicas de este caso concreto y considerada suficiente.

### 5.2.5 Cuarto límite [fuerzas]

El cálculo de fuerzas que actúan desde fuera sobre la pieza de trabajo se detalla en la fórmula a continuación.

Para ello, debe determinarse si

1. La fuerza de sujeción necesaria para absorber las fuerzas exteriores y el par de torsión puede aplicarse mediante el dispositivo de sujeción.
2. Si el dispositivo de sujeción causa daños visibles o no visibles por las fuerzas exteriores.

Las fuerzas y momentos que actúan sobre el cabezal de sujeción y, finalmente, sobre el chuck de sujeción son fundamentalmente

- Fuerzas y momentos de mecanizado crecientes
- El peso de la propia pieza de trabajo
- Fuerzas centrífugas debido al peso del cabezal de sujeción
- Fuerzas de contrapunto, si procede

### Principios básicos para fuerzas que actúan desde fuera



#### ADVERTENCIA

**¡Lesiones graves por incumplimiento de los principios básicos para un mecanizado seguro!**

- Para un mecanizado seguro, deben respetarse los principios básicos en todo momento.

Deben observarse los principios básicos a continuación:

**1. Principio básico**  $F_{rad} \geq F_{rad\ erf}$

Y

**2. Principio básico**  $F_t \leq F_{t\ max}$

Y

**3. Principio básico**  $F_c \leq F_{c\ max}$

[Relevante en mecanizado por torneado y/u operación de perforación axial.]

Y

**4. Principio básico**  $F_q \leq F_{q\ max}$

[Relevante en operaciones de perforación radiales orientadas al centro y/o con una carga equivalente. Si las fuerzas radiales y los momentos resultantes no están orientados al centro, puede tomarse en consideración mediante una cuasi-fuerza de corte fuera del centro.]

Y

**5. Principio básico**  $M_q \leq M_{q\ max}$

[Relevante en operaciones de perforación radiales orientadas al centro y/o con una carga equivalente. Si las fuerzas radiales y los momentos resultantes no están orientados al centro, puede tomarse en consideración mediante una cuasi-fuerza de corte fuera del centro.]

En estos principios básicos se presupone que el chuck de cabezal de sujeción se utiliza para un mecanizado por torneado y/o un mecanizado por perforación axial o radial en

la pieza de trabajo. En principio no se descarta que el chuck de cabezal de sujeción también se utilice para otras tareas de mecanizado, como por ejemplo fresados periféricos o fresados por inmersión. En ese caso, el operador debe garantizar que los momentos y fuerzas generados puedan compararse con los valores equivalentes permitidos de un mecanizado por torneado y/o perforación para comprobar la admisibilidad del caso de aplicación.

#### 5.2.5.1 Acerca del principio básico 1: $F_{rad} \geq F_{rad\ erf}$

##### **Cálculo de la fuerza de sujeción necesaria**

Para calcular la fuerza de sujeción necesaria  $F_{rad\ erf}$  bajo revoluciones, se aplican las ecuaciones siguientes.

Las ecuaciones se aplican tanto para operaciones de torneado longitudinales como también excéntricas. También pueden calcularse las operaciones de perforación en la cara frontal de las piezas de trabajo. Los mecanizados superpuestos simultáneos, por ejemplo mediante varias herramientas y/o tipo revólver, también deben superponerse a nivel de cálculo; es decir, deben sumarse las fuerzas de sujeción radiales necesarias de los trabajos individuales.

Sin embargo, los mecanizados por perforación o torneado rara vez se superponen, ya que generalmente no pueden realizarse simultáneamente debido a direcciones de giro opuestas.

Para el cálculo debe determinarse computacionalmente el punto de mayor fuerza, es decir, el momento del mecanizado más desfavorable. En caso de duda, será necesaria una comprobación de múltiples situaciones de operación de corte para determinar la más desfavorable.

Si deben realizarse operaciones de perforación radiales, además de la determinación de la fuerza de sujeción radial necesaria  $F_{rad\ erf}$ , juega un papel central especialmente la comprobación de la fuerza transversal  $F_q$  transmitida y el momento  $M_q$  resultante.

##### **diferencial de distribución de la fuerza de sujeción**

Puede obtenerse el factor de difusión de distribución de la fuerza de sujeción  $S$  de la siguiente tabla.

Los valores para el factor de diferencial de distribución son válidos con un estado de operación mantenido y lubricado regularmente conforme al manual de instrucciones.

Siempre que la fuerza de sujeción radial se mida antes de cada puesta en marcha, así como de forma continuada cada 100 sujeciones, con un dispositivo de medición adecuado para ello, puede trabajarse con el factor de diferencial de distribución de la fuerza de sujeción determinado, reducido y «verificado».

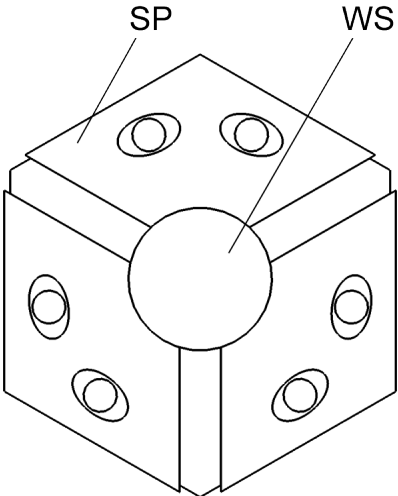
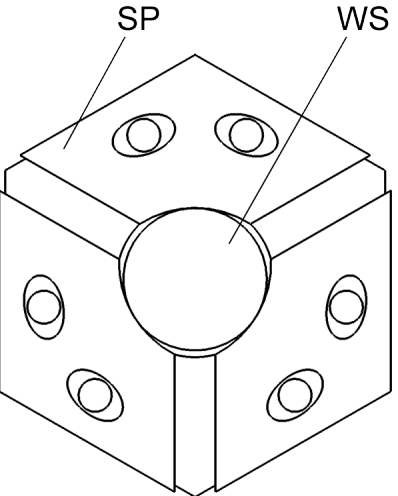
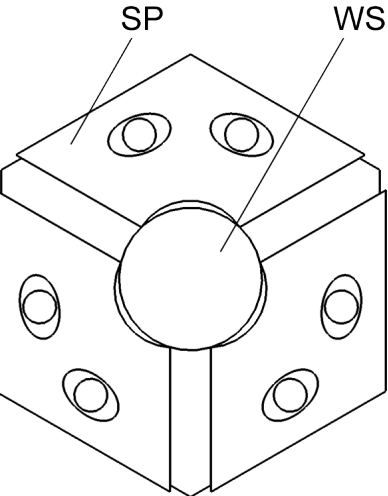
Tamaño de construcción del plato de cabezal de sujeción	Reserva de sujeción radial en diámetro [mm]	Factor de dispersión de fuerza de sujeción S	Factor de dispersión de fuerza de sujeción S «verificado»
26	0,6	2,0*	1,3
40	0,8	1,7*	1,3
52	1,0	1,7*	1,3
65	1,0	1,6*	1,3
80	1,0	1,6*	1,3
100	1,5	1,6	1,3
125	2,5	1,6	1,3

\* Siempre que la reserva de sujeción radial del plato de cabezal de sujeción solo se aproveche hasta un límite del 50% debido a piezas de trabajo de medida exacta, el factor de anchura de distribución de fuerza de sujeción puede reducirse en un factor de 0,85 [ejemplo: Tamaño de construcción 52:  $S = 1,7 * 0,85 = 1,45$ ]

Tabla 5: diferencial de distribución de la fuerza de sujeción

### Factor de contacto

El factor de contacto debe consultarse en la siguiente tabla dependiendo de la forma / el tipo de contacto.

Ajuste ceñido	Ajuste holgado	Ajuste marginal
El diámetro de sujeción del cabezal de sujeción corresponde con el diámetro de sujeción en la pieza de trabajo.	El diámetro de sujeción del cabezal de sujeción es mayor que el diámetro de sujeción en la pieza de trabajo.	El diámetro de sujeción del cabezal de sujeción es menor que el diámetro de sujeción en la pieza de trabajo.
		

WS Pieza de trabajo

SP Elemento de sujeción

Tabla 6: Formas/tipo de contacto

Factor de contacto $c$	Condiciones de procesado	Forma de contacto	
		Ajuste ceñido y holgado	Ajuste marginal
Cabezal de sujeción liso	Seco	1,1	1,0
	Mojado* / MMS**	1,3	1,2
Cabezal de sujeción con acanalado longitudinal o transversal	Seco	1,1	1,0
	Mojado* / MMS**	1,3	1,2
Cabezal de sujeción con canaladura en Z o F	Seco	1,0	1,0
	Mojado* / MMS**	1,2	1,1

\* Mecanizado en mojado: Uso de lubricante refrigerante [KSS]

\*\* MMS [MQL]: Uso de cantidad mínima de lubricante

Tabla 7: Factor de contacto

### Fuerzas de corte específicas

De acuerdo con la división bruta de los materiales, se trata de un valor indicativo. Por ello, pueden darse en parte desviaciones grandes respecto a los valores reales.

Para los materiales de piezas de trabajo divergentes y/o en caso de tareas de mecanizado en la zona límite del dispositivo de sujeción, deben determinarse con exactitud los valores  $k_c$  correspondientes del material de la pieza de trabajo a mecanizar y/o consultarlos al proveedor del material.

En caso de operaciones de perforación con herramientas de doble filo, se aplica:

$$f = \frac{f_n}{2}$$

Materiales de pieza de trabajo		Fuerzas de corte específicas	Fuerzas de corte específicas	Fuerzas de corte específicas
Denominación	DIN [ISO]	$k_c \left[ \frac{N}{mm^2} \right]$ con $f = 0,1mm^*$	$k_c \left[ \frac{N}{mm^2} \right]$ con $f = 0,5mm^{**}$	$k_c \left[ \frac{N}{mm^2} \right]$ con $f = 1,0mm^{***}$
Fundición gris	Por ejemplo EN-GJL-250	1980	1260	900
Fundición de grafito esferoidal [no endurecido]	Por ejemplo EN-GJS-400-15	2120	1190	1060

Materiales de pieza de trabajo		Fuerzas de corte específicas	Fuerzas de corte específicas	Fuerzas de corte específicas
Denominación	DIN [ISO]	$k_c \left[ \frac{N}{mm^2} \right]$ con $f = 0,1mm^*$	$k_c \left[ \frac{N}{mm^2} \right]$ con $f = 0,5mm^{**}$	$k_c \left[ \frac{N}{mm^2} \right]$ con $f = 1,0mm^{***}$
Aceros estructurales sin alear/de aleación baja [con resistencia media] / aceros de cementación [no endurecidos]	Por ejemplo S235JR [1.0037] S275JR [1.0044] Ck10 [1.1121] 16MnCr5 [1.7131] 18CrNi8[1.5920]	2920	1840	1500
Aceros estructurales sin alear/de aleación baja [no endurecidos, de resistencia alta]	S355J2G3 [1.0570] E360 [1.0070]	3350	2000	1600
Aceros bonificados [prebonificados]	C45 [1.0503] C60 [1.0601] 42CrMo4 [1.7225] 34CrNiMo6 [1.6582]	2850	1960	1660
Aceros para herramientas sin alear/de aleación baja [no endurecidos]	C105W1 [1.1545]	3100	2100	1690
Aceros para mecanizar	35S20 [1.0726] 60S20 [1.0728]	1700	1480	1400
Aceros inoxidables		3600	2450	2100
Aceros endurecidos		4800		
Aleación de aluminio para forja <16%Si		1340	900	750
Aleación de aluminio colada <16%Si		1520	1000	850
Latón		1300	850	700

\* Para avances entre 0,05 mm y 0,1 mm debe utilizarse el valor a  $f = 0,1$  mm con un incremento del 20%.

\*\* Para avances entre 0,1 mm y 0,5 mm se debe interpolar.

\*\*\* Para avances entre 0,5 mm y 1,0 mm se debe interpolar. Para avances >1,0 mm deben utilizarse los valores de la columna  $f = 1,0$  mm.

Tabla 8: Fuerzas de corte específicas

### Coefficientes de fricción

En caso de piezas de trabajo de un material diferente al acero, los valores determinados deben multiplicarse por los valores de corrección indicados más abajo.



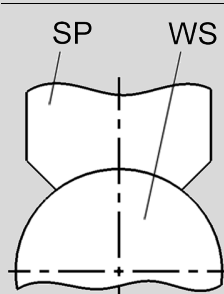
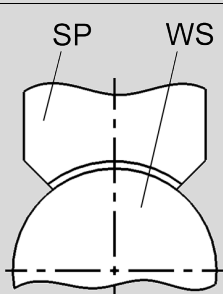
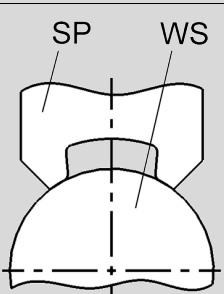
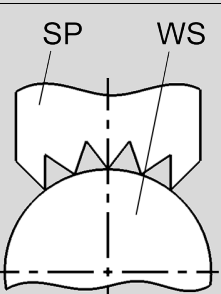
Si el material de la pieza de trabajo es acero endurecido, se aplican generalmente los valores del cabezal de sujeción liso para superficies de pieza de trabajo pulidas.



### AVISO

**¡Daños materiales por utilizar el cabezal de sujeción equivocado al sujetar materiales endurecidos!**

- ¡Solo se permite sujetar materiales endurecidos o materiales con unas propiedades de resistencia altas  $R_m > 1300 \left[ \frac{N}{mm^2} \right]$  con cabezales de sujeción de diseño liso y acanalado longitudinal o transversalmente!
- Otros diseños de cabezal de sujeción pueden dañarse y perder sus propiedades o alcanzar coeficientes de fricción altos con materiales blandos.

Superficie de la pieza de trabajo	Superficie de sujeción			
	 Cabezal de sujeción liso	 Cabezal de sujeción acanalado longitudinal y transversalmente	 Cabezal de sujeción con canaladura en Z	 Cabezal de sujeción con canaladura en F
Alisado fino, pulido	$\mu_t = 0,06$ $\mu_a = 0,08$	$\mu_t = 0,07$ $\mu_a = 0,09$	$\mu_t = 0,15$ $\mu_a = 0,20$	$\mu_t = 0,17$ $\mu_a = 0,22$
Alisado hasta desbastado	$\mu_t = 0,10$ $\mu_a = 0,13$	$\mu_t = 0,11$ $\mu_a = 0,15$	$\mu_t = 0,18$ $\mu_a = 0,25$	$\mu_t = 0,23$ $\mu_a = 0,28$
Bruto y/o sin procesar	$\mu_t = 0,14$ $\mu_a = 0,16$	$\mu_t = 0,16$ $\mu_a = 0,18$	$\mu_t = 0,20$ $\mu_a = 0,28$	$\mu_t = 0,25$ $\mu_a = 0,30$
Valores de corrección de pieza de trabajo	Aleaciones de aluminio = 0,97			
	Latón = 0,92			
	Fundición gris = 0,80			

WS Pieza de trabajo

SP Elemento de sujeción

Tabla 9: Coeficiente de fricción para piezas de trabajo de acero

**Masa del cabezal de sujeción  $m[kg]$  y distancia del centro de masa de los segmentos del cabezal de sujeción al eje de rotación  $r_s[m]$**

Tamaño de cabezal de sujeción	Distancia del centro de masa $r_s[m]$ en la posición más baja	Masa del cabezal de sujeción $m[kg]$
26	0,013	0,23
40	0,018	0,70
52	0,022	1,00
65	0,026	1,65
80	0,032	2,10
100	0,040	4,30
125	0,062	8,00

Tabla 10: Masa del cabezal de sujeción y distancia del centro de masa de los segmentos del cabezal de sujeción al eje de rotación

### Cálculo de la fuerza de sujeción necesaria



#### INFORMACIÓN

$S$  de Tabla 5

$c$  de Tabla 7

$k_c$  de Tabla 8

$\mu_a, \mu_t$  de Tabla 9

$r_s, m$  de Tabla 10

I

$$F_{rad\ erf} = S * c * (1,6 * (F_{sz} + F_{sk}) + F_{fz})$$



#### INFORMACIÓN

El factor 1,6 contempla las posibles fluctuaciones de transferencia de fuerza que puedan aparecer.

II

$$F_{SZ} = 1,3 * \sqrt{\left(\frac{F_c * d_z + 2 * M_B}{d_{sp} * \mu_t}\right)^2 + \left(\frac{F_c + F_B}{\mu_a}\right)^2}$$

Mecanizado por torneado [interior y exterior]

$$F_c = 1,3 * a_p * f * k_c$$

Mecanizado por perforación [taladrado, herramienta de doble filo, céntrico en dirección al eje de la pieza de trabajo]

$$F_B = 0,45 * D_B * f_n * k_c$$

$$M_B = \frac{f_n * D_B^2 * k_c}{5700}$$



### INFORMACIÓN

Al calcular las fuerzas de mecanizado, se considera un grado de desafilado que corresponde con un ancho de marcas de desgaste de 0,3mm.

III

$$F_{sk} = \frac{\left(0,27 * \frac{L_z}{d_{sp}} + 0,63\right) * \sqrt{\left(F_c * L_z + F_G * L_g\right)^2 + \left(F_c * P\right)^2}}{0,5 * \left(0,67 * \left(1,9 * L_{sp} - 4,5mm\right) + \mu_a * d_{sp}\right)}$$

Torneado longitudinal  $P = \frac{d_z}{2}$

Torneado excéntrico/punción  $P = L_z$

Si la pieza de trabajo se apoya en un contrapunto, basta con contar con un 20% adicional del valor  $F_{sk}$  calculado.

IV

$$F_{fz} = m * r_s * \left(\frac{\pi * n}{30}\right)^2$$

Según el principio definido al comienzo, significa que la fuerza de sujeción radial del plato de cabezal de sujeción debe corresponder al menos a la fuerza de sujeción radial necesaria  $F_{rad\ erf}$  calculada para poder realizar esta tarea de mecanizado utilizando el plato de cabezal de sujeción.

Si esta condición no se cumple, el plato de cabezal de sujeción no es el adecuado. No debe realizarse la tarea de mecanizado.

Al sujetar y mecanizar piezas de trabajo con errores de concentricidad y excentricidad altos, nótese que la sección transversal de la viruta fluctúa considerablemente. El aumento puntual de la fuerza de corte resultante debe tenerse especialmente en cuenta.

### Cálculo de la fuerza de sujeción necesaria en mecanizados por perforación radiales

En mecanizados por perforación radiales dirigidos al centro, el cálculo de la fuerza de sujeción radial  $F_{rad\ erf}$  se realiza también según el principio

$$F_{rad\ erf} = S * c * (1,6 * (F_{sz} + F_{sk}) + F_{fz})$$

donde, sin embargo, los componentes  $F_{sz} = 0$  y  $F_{fz} = 0$  pueden determinarse, lo que permite simplificar [fuerza transversal pura]:

$$F_{rad\ erf} = S * c * 1,6 * F_{sk}$$

En caso de mecanizado por perforación incidente de forma radial al eje del dispositivo de sujeción, el cálculo de  $F_{sk}$  puede realizarse como sigue de forma análoga a la fórmula III:

$$F_{sk} = \frac{(0,27 * \frac{Lz}{d_{sp}} + 0,63) * (F_q * L_z + F_G * L_g)}{0,5 * (0,67 * (1,9 * L_{sp} - 4,5mm) + \mu_a * d_{sp})}$$

Para el cálculo de  $F_q$  véase el capítulo «Acerca del principio básico 4:  $F_q \leq F_{q\ max}$ ».

$$F_q = F_B = 0,45 * D_B * f_n * k_c$$

#### 5.2.5.2 Acerca del principio básico 2: $F_t \leq F_{t\ max}$

Al utilizar un contrapunto y debido a la fuerza de expansión adicional sobre el chuck de cabezal de sujeción, debe limitarse la fuerza de contrapunto máxima permitida a los valores a continuación según el tamaño de construcción del chuck de cabezal de sujeción:

Tamaño de construcción del chuck de cabezal de sujeción	$F_{t\ max}$ [kN]
26	2
40	4
52	6
65	8
80	8
100	8
125	8

Tabla 11: Fuerza de contrapunto máxima permitida



**AVISO**

**¡Daños materiales graves en el dispositivo de sujeción y la máquina herramienta por fuerzas no ajustadas!**

- La suma de la fuerza de contrapunto ajustada y la fuerza de sujeción axial en el proceso de sujeción debe superar la fuerza de separación.

Al utilizar un contrapunto, debe asegurarse mediante el uso de un tope en el chuck de cabezal de sujeción que la pieza de trabajo no puede desplazarse axialmente.

**5.2.5.3 Acerca del principio básico 3:  $F_c \leq F_{c\ max}$**

La fuerza de corte en operaciones de torneado puede alcanzar valores muy altos, especialmente en longitudes de voladizo cortas de la pieza de trabajo, aunque el mecanizado básicamente sería posible sin deslizamiento o apalancamiento de la sujeción. Además, debe limitarse también según el tamaño de construcción del plato de cabezal de sujeción para evitar daños en el plato de cabezal de sujeción.

Tamaño de construcción del chuck de cabezal de sujeción	Hasta longitud total de chuck $L[mm]$	$F_{c\ max}[N]$
26	< 120	1600
40	< 125	3200
52	< 125	3600
65	< 140	5000
80	< 140	6000
100	< 160	8000
125	< 200	12000

Tabla 12: Fuerza de corte máxima permitida

Para diseños de chuck alargados, debe reducirse la fuerza de corte máxima permitida proporcionalmente a las longitudes del chuck. Por ejemplo, tamaño de construcción 26 con  $L = 150mm$

$$\frac{120mm}{150mm} * 1600N = 1280N$$

**5.2.5.4 Acerca del principio básico 4:  $F_q \leq F_{q\ max}$**

En mecanizados por perforación radiales al eje de la pieza de trabajo, aparecen fuerzas transversales por la fuerza de avance de la herramienta que afectan finalmente al Chuck de cabezal de sujeción. Este esfuerzo al perforar debe verse

como equivalente a la fuerza de corte al girar y, por ello, también debe limitarse. Los valores máximos permitidos pueden obtenerse en la tabla a continuación.

Fuerza de avance generada al perforar  $F_B$  [fuerza transversal]

[Taladrado, herramienta de doble filo, dirección de mecanizado de 90° transversal al eje del mandril]

$$F_q = F_B = 0,45 * D_B * f_n * k_c$$



### INFORMACIÓN

$k_c$  de Tabla 8

Tamaño de construcción del chuck de cabezal de sujeción	Hasta longitud total de chuck $L[mm]$	$F_{q\ max}[N]$
26	< 120	1800
40	< 125	3600
52	< 125	4200
65	< 140	6000
80	< 140	7200
100	< 160	9000
125	< 200	13000

Tabla 13: Fuerza transversal máxima permitida

Para diseños de chuck alargados, debe reducirse la fuerza transversal máxima permitida proporcionalmente a las longitudes de chuck. Por ejemplo, tamaño de construcción 26 con  $L = 150mm$

$$\frac{120mm}{150mm} * 1800N = 1440N$$

#### 5.2.5.5 Acerca del principio básico 5: $M_q \leq M_{q\ max}$

Para mecanizados por perforación radiales al eje de la pieza de trabajo, la fuerza transversal comprobada bajo el principio básico 4 un par de torsión  $M_q$  adicional en el cabezal de sujeción y/o el plato de sujeción. Este par no debe crecer indefinidamente, pues el plato de cabezal de sujeción podría sufrir daños, aunque tal vez la sujeción siguiera manteniendo la pieza de trabajo sujeta de forma segura. A su vez, la tabla a continuación muestra los valores máximos permitidos.

Par de torsión  $M_q$  generado al aplicar una fuerza transversal  $F_q$

$$M_q = F_q * L_q$$

Tamaño de construcción del chuck de cabezal de sujeción	Hasta longitud total de chuck $L[mm]$	$M_{q\ max}[Nm]$
26	< 120	90
40	< 125	180
52	< 125	210
65	< 140	300
80	< 140	360
100	< 160	450
125	< 200	650

Tabla 14: Momento máximo permitido debido a fuerza transversal

Para diseños de chuck alargados, debe reducirse el momento máximo permitido proporcionalmente a las longitudes de chuck. Por ejemplo, tamaño de construcción 26 con  $L = 150mm$

$$\frac{120mm}{150mm} * 90Nm = 72Nm$$

### 5.2.6 Cálculo de ejemplo

#### Aplicado a un ejemplo concreto

Torneado longitudinal de un eje insertado de 16MnCr5 [diámetro de sujeción bruto] volante en posición horizontal.

#### Datos de pieza de trabajo

- Diámetro de sujeción  $d_{sp} = 60mm$
- Longitud de pieza de trabajo  $L_w = 150mm$  [151,5mm bruta]
- Diámetro de mecanizado, operación de torneado  $d_z = 57,0mm$
- Masa de pieza de trabajo  $m_w = 3,3kg$   
 $\rightarrow F_G = m_w * 9,81 \frac{m}{s^2}$   
 $\rightarrow F_G = 33N$

#### Datos de proceso

- Revoluciones  $n = 800min^{-1}$
- Avance  $f = 0,25mm$
- Profundidad de sujeción  $a_p = 1,5mm$
- Uso de lubricante refrigerante
- Longitud de sujeción total  $L_{sp\ v} = 20mm$

### Plato de cabezal de sujeción

- Tracción axial TOPlus tamaño 65
- Cabezal de sujeción utilizado
  - Liso
  - Diámetro de sujeción del cabezal de sujeción  $D = 60mm$
  - Longitud de tallo  $L_v = 3mm$

### Análisis detallado

La primera condición de que la longitud de sujeción máxima corresponda con seis veces el diámetro de sujeción se cumple.

La segunda condición de que la masa de la pieza de trabajo no supere  $m_w 40kg$  con un tamaño de construcción de 65 del chuck de cabezal de sujeción se cumple.

La tercera condición de que la pieza de trabajo deba estar sujeta al menos  $0,08 * d_{sp} = 0,08 * 60mm = 4,8mm$  se cumple más que suficiente con una longitud de sujeción de fijación de  $L_{sp} = L_{spv} - L_v = 20mm - 3mm = 17mm$ .

Para comprobar la cuarta condición, en primer lugar y según el principio básico 1, debe determinarse la fuerza de sujeción radial necesaria.



### INFORMACIÓN

$S$  de Tabla 5

$c$  de Tabla 7

$k_c$  de Tabla 8 [interpolado para  $f = 0,25mm$ ]

$\mu_a, \mu_t$  de Tabla 9

$r_s, m$  de Tabla 10

I

$$F_{rad\ erf} = S * c * (1,6 * (F_{sz} + F_{sk}) + F_{fz})$$

de Tabla 5:  $S = 1,6$

de Tabla 7:  $c = 1,3$

$$F_{rad\ erf} = 1,6 * 1,3 * (1,6 * (F_{sz} + F_{sk}) + F_{fz})$$



II

$$F_{SZ} = 1,3 * \sqrt{\left(\frac{F_c * d_z + 2 * M_B}{d_{sp} * \mu_t}\right)^2 + \left(\frac{F_c + F_B}{\mu_a}\right)^2}$$

de Tabla 9:  $\mu_t = 0,14$ ,  $\mu_a = 0,16$

Mecanizado por torneado:

$$F_c = 1,3 * a_p * f * k_c$$

$$F_c = 1,3 * 1,5mm * 0,25mm * 2515 \frac{N}{mm^2} = 1226N$$

Mecanizado por perforación:

Irrelevante aquí, ya que no se presuponen mecanizados por perforación. De ahí  $F_B = 0N$  y  $M_B = 0Nmm$

$$F_{SZ} = 1,3 * \sqrt{\left(\frac{1226N * 57mm + 2 * 0Nmm}{60mm * 0,14}\right)^2 + \left(\frac{1226N + 0N}{0,16}\right)^2}$$

$$F_{SZ} = 14703N$$

III

$$F_{sk} = \frac{\left(0,27 * \frac{L_z}{d_{sp}} + 0,63\right) * \sqrt{\left(F_c * L_z + F_G * L_g\right)^2 + \left(F_c * P\right)^2}}{0,5 * \left(0,67 * \left(1,9 * L_{sp} - 4,5mm\right) + \mu_a * d_{sp}\right)}$$

$L_z = L_w = 133mm$ , puesto que el eje en el extremo delantero se forzará longitudinalmente.

$L_g = 75mm$ , ya que el centro de gravedad se halla en el centro del eje longitudinal de la pieza de trabajo.

$L_{sp} = 17mm$ , corresponde a la longitud de sujeción total menos la longitud del tallo del cabezal de sujeción.

$P = \frac{d_z}{2} = \frac{57mm}{2} = 28,5mm$ , por tratarse de una operación de torneado longitudinal

$$F_{sk} = \frac{\left(0,27 * \frac{133mm}{60mm} + 0,63\right) * \sqrt{\left(1226N * 133mm + 33N * 75mm\right)^2 + \left(1226N * 28,5mm\right)^2}}{0,5 * \left(0,67 * \left(1,9 * 17mm - 4,5mm\right) + 0,16 * 60mm\right)}$$

$$F_{sk} = \frac{207838Nmm}{14,11mm} = 14727N$$

IV

$$F_{fz} = m * r_s * \left(\frac{\pi * n}{30}\right)^2$$

de Tabla 10:  $m = 1,65kg$ ,  $r_s = 0,026m$

$$F_{fz} = 1,65kg * 0,026m * \left(\frac{\pi * 800min^{-1}}{30}\right)^2$$

$$F_{fz} = 301N$$

$$F_{rad\ erf} = 1,6 * 1,3 * \left(1,6 * \left(F_{SZ} + F_{sk}\right) + F_{fz}\right)$$

$$F_{rad\ erf} = 1,6 * 1,3 * \left(1,6 * \left(14703N + 14727N\right) + 301N\right)$$

$$F_{rad\ erf} = 98569N = 99kN$$

Puesto que el chuck de cabezal de sujeción de tamaño de construcción 65 puede aplicar una fuerza de sujeción radial máxima de  $F_{rad\ max} = 120kN$ , con ello se cumpliría el principio básico 1.

El principio básico 2 no es pertinente en este ejemplo, puesto que de todos modos se trabaja sin contrapunto.

El principio básico 3 también se habría cumplido, ya que la fuerza de corte calculada de  $F_c = 1226N$  está muy por debajo del límite de  $F_{c\ max} = 5000N$ .

A su vez, los principios básicos 4 y 5 no juegan ningún papel en este ejemplo, puesto que ambos principios deben tenerse en cuenta solo para mecanizados por perforación radiales.

### Resultado del cálculo de ejemplo

Se han comprobado todos los límites.

La fuerza de accionamiento axial es proporcional a la fuerza de sujeción radial y puede calcularse mediante los valores etiquetados en el chuck de cabezal de sujeción para  $F_{ax\ max}$  y  $F_{rad\ max}$  por interpolación, o se toma del diagrama de fuerza de sujeción [véase capítulo «Diagrama de fuerza de sujeción»].

Bajo una fuerza de impacto total axial sobre el chuck de cabezal de sujeción de  $F_{ax\ max} = 45kN$  se aplican radialmente  $120kN$  nominales sobre la pieza de trabajo.

En el caso de ejemplo calculado, se requiere una fuerza de impacto axial de al menos  $F_{ax} = 37kN$ , que resulta en una fuerza de sujeción radial de  $F_{rad} = 98kN$ .

Esto cumple la condición  $F_{rad} \geq F_{rad\ erf}$ .

Así, puede realizarse el mecanizado.

El valor está cercano al valor límite. Por ello debe garantizarse que el chuck de cabezal de sujeción se halla en buen estado por lo que respecta al grado de suciedad.

Por precaución, debe anteponerse al mecanizado una comprobación de la fuerza de sujeción radial mediante un medidor de fuerza de sujeción. Los valores calculados deben hallarse en el intervalo determinado para las revoluciones [véase el capítulo «Diagrama de fuerza de sujeción»].

## 6 Transporte, embalaje, almacenamiento

### 6.1 Transporte seguro, embalaje, almacenamiento



#### ADVERTENCIA

**¡Alto estrés físico debido al peso del producto o sus partes individuales en caso de transporte inadecuado!**

- Utilizar medios de transporte adecuados, equipos elevadores y eslingas a partir de 10 kg de peso.



#### ADVERTENCIA

**¡Lesiones graves por aplastamiento y roturas debido a componentes que caigan con un transporte inadecuado!**

- Asegurarse de que el producto no puede deslizarse y/o volcarse.
- Utilizar superficies antideslizantes.
- Utilizar un dispositivo de elevación y eslingas adecuados al hacer uso de un equipo elevador.



#### ADVERTENCIA

**¡Lesiones graves por centro de gravedad descentrado en el transporte!**

- Observar el marcado en los paquetes.
- Fijar el gancho de grúa de tal modo que se halle sobre el centro de gravedad.
- Elevar con cuidado y, en caso necesario, corregir los puntos de anclaje.



#### ADVERTENCIA

**¡Lesiones graves por transporte inadecuado con un equipo elevador!**

- No desplazar nunca cargas sobre personas.
- No subirse nunca a cargas suspendidas.
- Observar las indicaciones sobre los puntos de anclaje establecidos. Asegurar el ajuste seguro de las eslingas.
- No utilizar equipos elevadores, dispositivos de elevación y eslingas no permitidos o dañados.
- No superar la capacidad de carga máxima de los equipos elevadores, dispositivos de elevación y eslingas.



#### AVISO

**¡Daños materiales por piezas que caigan con un transporte inadecuado!**

- Asegurarse de que el producto no puede deslizarse y/o volcarse.
- Utilizar superficies antideslizantes.
- Utilizar un dispositivo de elevación y eslingas adecuados al hacer uso de un equipo elevador.

### 6.2 Símbolos en el embalaje



#### Frágil

Paquetes identificados con contenido frágil o delicado. Manejar el paquete con cuidado, no dejarlo caer ni exponerlo a golpes.



#### Proteger de la humedad

Proteger los paquetes de la humedad y mantenerlos secos.



#### Identificación de posición

Indica la posición vertical correcta del paquete.

### 6.3 Inspección de transporte

Comprobar inmediatamente la integridad y los daños de transporte del suministro en su entrega.

Proceder como sigue en caso de daños de transporte reconocibles externamente:

- No aceptar el suministro o hacerlo solo con reservas
- Anotar el alcance de los daños en la documentación de transporte o en el albarán de entrega del transportista
- Presentar una reclamación



#### INFORMACIÓN

Reclamar cualquier defecto tan pronto se detecte. Las reclamaciones por daños solo pueden hacerse valer dentro de los plazos de reclamación válidos.

#### 6.4 Desempacar y transporte dentro de las instalaciones

El peso total del producto depende del tamaño de construcción.

Para poder sacar, transportar y posicionar en la máquina herramienta y/o sobre la mesa de la máquina el producto o sus piezas individuales de forma segura del embalaje y para montar/desmontar, deberá utilizarse un equipo elevador dependiendo del peso.

1. El producto se empaqueta en una posición estable y dispone de roscas/perforaciones para el transporte.
2. En esta rosca/perforación de transporte pueden instalarse eslingas. Para elevar el producto del embalaje, en productos embalados en posición vertical, pueden utilizarse en caso necesario las roscas funcionales frontales para colocar eslingas.
3. Colgar el dispositivo de elevación en las eslingas.
4. Según el peso del producto, elevarlo de forma segura del embalaje con un equipo elevador y colocarlo sobre una base estable y plana.
5. Asegurar el producto contra deslizamiento.
6. En caso de transporte mediante un carro de transporte, el producto debe transportarse colocado de forma segura sobre una superficie antideslizante.

#### 6.5 Embalaje

Los paquetes individuales están embalados según las condiciones de transporte esperadas. Para el embalaje se han utilizado únicamente materiales respetuosos con el medio ambiente.

El embalaje debe proteger los componentes individuales hasta su montaje de daños de transporte, corrosión y otros daños. Por ello, no destruir el embalaje y retirarlo solo poco antes del montaje.



#### INFORMACIÓN

Los paquetes están envueltos herméticamente en lámina y embalados en cartones. Para los pesos individuales de los correspondientes tamaños de construcción [véase el capítulo «Datos generales»].

Desechar el material de embalaje según las disposiciones legales vigentes y normativas locales correspondientes.



#### AVISO

##### ¡Daños medioambientales por una disposición inadecuada del material de embalaje!

- Desechar el material de embalaje de forma respetuosa con el medio ambiente.
- Observar las disposiciones de eliminación locales vigentes y, si es necesario, encargar la eliminación a una empresa especializada.

## 6.6 Almacenamiento



#### INFORMACIÓN

Puede que en los empaques se hallan avisos para el almacenaje y realmacenaje que van más allá de los requisitos aquí mencionados. Dichos avisos deben respetarse como corresponda.

Almacenar los paquetes en las condiciones siguientes:

- Colocación segura.
- No guardar en exteriores.
- Almacenar en un lugar seco y libre de polvo.
- No exponer a sustancias agresivas.
- Proteger de la radiación solar.
- Evitar las sacudidas mecánicas.
- Temperatura de almacenaje: 15 a 35 °C.
- Humedad relativa: máximo 60 %.
- En almacenamientos de más de 3 meses:
  - Comprobar regularmente el estado general de todas las piezas y del embalaje.
  - Si es necesario, refrescar o renovar el empaque.

## 6.7 Conservación

1. Limpiar y lubricar el producto [véase el capítulo «Limpieza» y «Lubricar el producto»].
2. Engrasar ligeramente con aceite de conservación las superficies interiores y exteriores del producto. Retirar el aceite de conservación sobrante con un trapo suave, sin pelusas y resistente a desgarros.
3. Embalar el producto herméticamente en láminas.
4. Volver a almacenar el producto [véase el capítulo «Realmacenaje»].

## 6.8 Realmacenaje

Volver a almacenar el producto en las condiciones siguientes:

1. Conservar el producto [véase el capítulo «Conservación»].
2. El producto debe almacenarse colocado de forma segura. Utilizar un recipiente adecuado para el producto, una base antideslizante o equipar la superficie de la estantería con un borde de seguro perimetral.
3. Consultar las condiciones de almacenaje en el capítulo «Almacenaje».

## 7 Montaje

### 7.1 Seguridad del montaje



#### ADVERTENCIA

**¡Lesiones graves en personal no cualificado durante el montaje/desmontaje!**

- Realizar el montaje/desmontaje solo por profesionales cualificados del área especializada correspondiente.



#### ADVERTENCIA

**¡Lesiones graves por activación accidental de la máquina herramienta!**

- Poner la máquina herramienta en modo de ajuste.
- Retirar inmediatamente tras su uso todas las herramientas, medios auxiliares y equipos de prueba del área de trabajo de la máquina.
- Retirar todas las eslingas del producto y del área de trabajo de la máquina.



#### ADVERTENCIA

**¡Lesiones graves por expulsión de medios a alta presión!**

- Detener el suministro durante el montaje/desmontaje.
- Reducir la posible presión retenida.
- Detener la instalación.



#### ADVERTENCIA

**¡Lesiones graves por aplastamiento y roturas debido a componentes que caigan con un montaje/desmontaje inadecuado!**

- Asegurarse de que el producto no puede deslizarse y/o volcarse.
- Para el montaje/desmontaje en un husillo sostenido verticalmente de la máquina, utilizar si es necesario una ayuda de montaje adecuada.





#### **ADVERTENCIA**

**¡Los movimientos inadecuados de la máquina durante el montaje/desmontaje pueden provocar lesiones graves por aplastamiento!**

- Los movimientos de la máquina durante el montaje/desmontaje solo están permitidos en modo de ajuste.
- No introducir nunca a los huecos.
- Observar las dimensiones de los espacios en componentes móviles.



#### **ADVERTENCIA**

**¡Lesiones craneales graves por asomarse al área de trabajo de la máquina!**

- Asomarse al área de trabajo de la máquina solo cuando no se hallen herramientas de corte u objetos afilados en ella y/o estos estén cubiertos.
- No exponer nunca partes del cuerpo bajo piezas que puedan caer en el área de trabajo de la máquina.
- Para el montaje/desmontaje en un husillo sostenido verticalmente de la máquina, utilizar una ayuda de montaje adecuada dependiendo del peso.



#### **ADVERTENCIA**

**¡Alto estrés físico debido al peso del producto o sus partes individuales en caso de transporte inadecuado!**

- Utilizar medios de transporte adecuados, equipos elevadores y eslingas a partir de 10 kg de peso.



#### **PRECAUCIÓN**

**¡Lesiones por cortes debido a piezas intercambiables y/o elementos de sujeción afilados!**

- El montaje/desmontaje de piezas intercambiables y elementos de sujeción deben realizarlo únicamente profesionales cualificados del área especializada correspondiente.



#### **AVISO**

**¡Daños materiales por eslingas remanentes en el producto!**

- Retire inmediatamente las eslingas siempre tras el montaje del producto.

- !** **AVISO [solo para componentes de aluminio]**  
**¡Daños materiales por pares de apriete de los tornillos equivocados en componentes de aluminio!**
- Deben tenerse en cuenta los pares de apriete de los tornillos reducidos para componentes de aluminio [véase el capítulo «Pares de apriete de los tornillos»].

## 7.2 Observaciones preliminares

- Los tornillos de fijación deben apretarse en la estrella según el tamaño de rosca y la clase de resistencia con el torque estipulado [véase el etiquetado y/o capítulo «Pares de apriete de los tornillos»]. Los tornillos deben apretarse uniformemente para evitar pérdidas bajo carga.
- Para evitar errores de exactitud, deben limpiarse las superficies de atornillado y ajuste [véanse los avisos sobre limpieza en el capítulo «Limpieza»]. La humectación de fábrica de las superficies planas y, si procede, de los elementos de sujeción, solo es un medio de protección contra corrosión. No es una lubricación funcional.
- Solo está prevista la aplicación de lubricantes en las superficies de rodadura mecánicas. Observar los avisos sobre el uso de lubricantes [véase el capítulo «Uso de lubricantes»].
- Evitar demasiado lubricante sobre la superficie de soporte, ya que podría provocar fallos de excentricidad.
- Los elementos de sellado [por ejemplo juntas tóricas, juntas Quad-Ring] y las superficies de sellado deben proveerse de grasa. Observar los avisos para engrasar [véase el capítulo «Uso de lubricantes»].
- Las superficies funcionales [superficies planas, de ajuste, cónicas y de sellado] no deben dañarse.

### 7.3 Pares de apriete de tornillos

Las tablas muestran los valores estipulados.

Se presupone un conocimiento de las directivas y criterios de diseño pertinentes.



#### AVISO

#### ¡Daños materiales por pares de apriete de tornillo incorrectos!

- Para fijar el producto a la máquina, deben observarse tanto los valores estipulados por HAINBUCH como los del fabricante de la máquina para los pares de apriete de los tornillos. En caso de que el fabricante de la máquina estipule otros valores, deben consultarse con HAINBUCH.

#### Rosca métrica normal

En la tabla a continuación se indican en Nm los valores orientativos de los pares de apriete de tornillos para alcanzar la tensión inicial máxima permitida para roscas métricas normales.

- Coeficiente de fricción total  $\mu_{ges} = 0,12$

Denominación de roscas	Par de apriete con calidad de tornillo [Nm]	
	10.9	12.9
M4	4	5
M5	7	9
M6	12	15
M8	25	38
M10	50	70
M12	100	130
M16	220	300
M20	400	550
M24	600	800

Tabla 15: Pares de apriete de tornillos para rosca métrica normal

## Componentes de aluminio

En la siguiente tabla se indican los pares de apriete de tornillos reducidos para fijar componentes de aluminio.

Denominación de roscas	Par de apriete [Nm]	Profundidad de atornillado mínima [mm]
M6	10	12
M8	23	16
M10	46	20

Tabla 16: Pares de apriete de los tornillos para componentes de aluminio

### 7.4 Preparación de la máquina para el montaje

1. Poner la máquina en modo de ajuste.

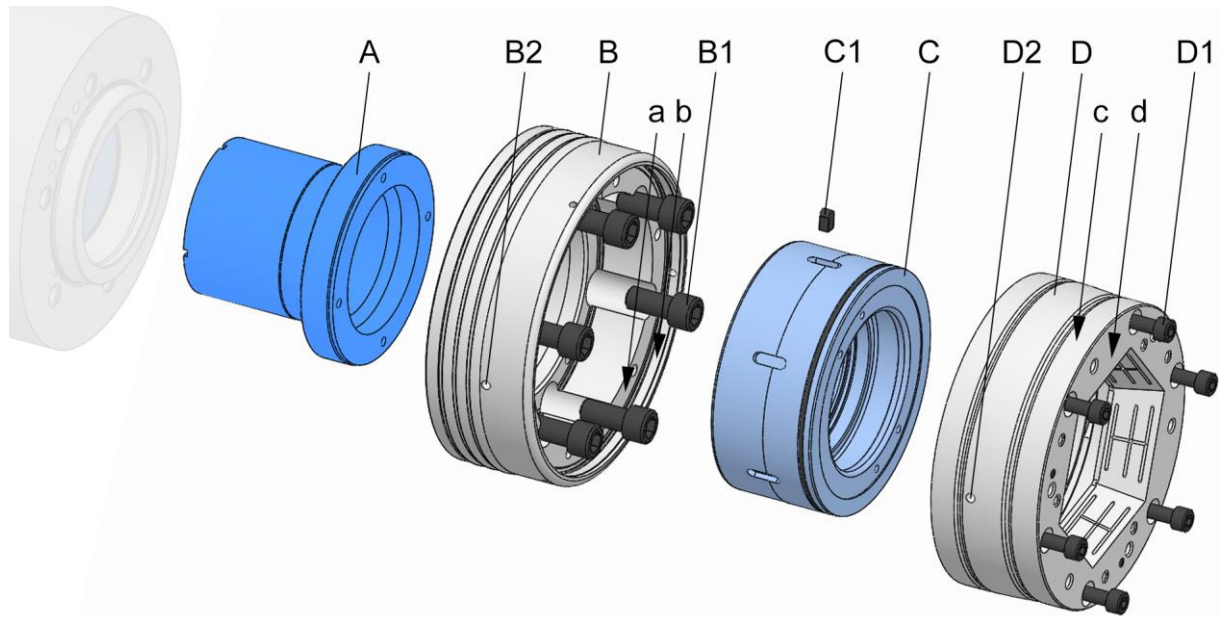


#### INFORMACIÓN

Se alcanza la presión de operación mínima cuando el tubo de tracción se mueve recto sin mensaje de error.

2. Reducir la presión de operación al mínimo.
3. Retirar o cubrir las herramientas de corte y/o los objetos afilados en el área de trabajo de la máquina.

## 7.5 Montaje del producto



- A Adaptador de tubo de tracción
- B Brida del husillo
- B1 Tornillos de fijación de la brida del husillo
- B2 Rosca de transporte de la brida del husillo
- C Acoplamiento
- C1 Protección contra torsión del acoplamiento
- D Alojamiento del elemento de sujeción
- D1 Tornillos de fijación del alojamiento del elemento de sujeción
- D2 Rosca de transporte del alojamiento del elemento de sujeción
- a Excentricidad en la superficie de comprobación, brida del husillo
- b Concentricidad en la superficie de comprobación, brida del husillo
- c Concentricidad en la superficie de comprobación, alojamiento del elemento de sujeción
- d Excentricidad en la superficie de comprobación, alojamiento del elemento de sujeción

1. Preparar la máquina para los pasos a continuación como se describe en el capítulo «Preparación de la máquina para el montaje».

### 7.5.1 Prueba de compatibilidad

Debe comprobarse la compatibilidad del producto y de los puntos de conexión de la máquina.

Para ello, comprobar que los puntos de unión y el producto dispongan de la misma geometría de adaptación. Asimismo, comprobar que el elemento de accionamiento/acoplamiento sea apto.

Llegado el caso, entre el elemento de accionamiento de la máquina y el producto podría ser necesaria una pieza de unión.

## 7.5.2 Preparación del producto

El producto se entrega montado.

Para el montaje del producto son necesarios los siguientes pasos preparatorios.

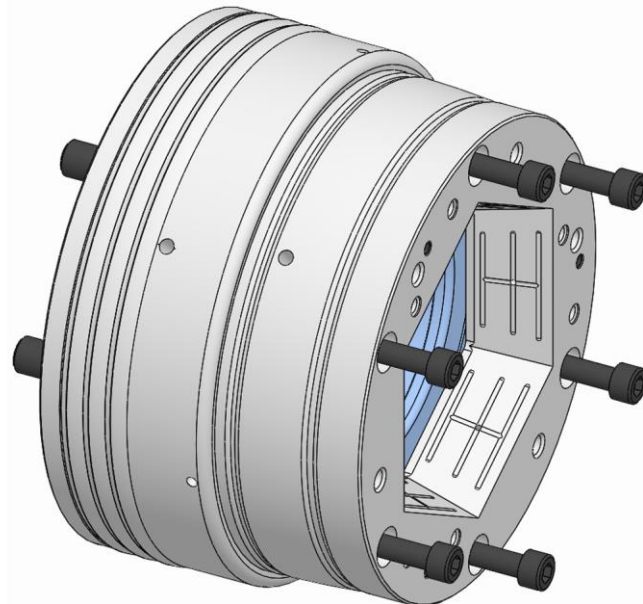


### INFORMACIÓN

El adaptador de tubo de tracción ya puede estar instalado en el dispositivo de sujeción.

Dependiendo de la geometría del adaptador de tubo de tracción, será necesario desmontar el alojamiento del elemento de sujeción para poder quitar la unidad de funcionamiento de la brida del husillo.

1. Si es necesario, desenroscar el adaptador de barra de tracción del producto.



2. Aflojar y retirar los tornillos de fijación del alojamiento del elemento de sujeción.

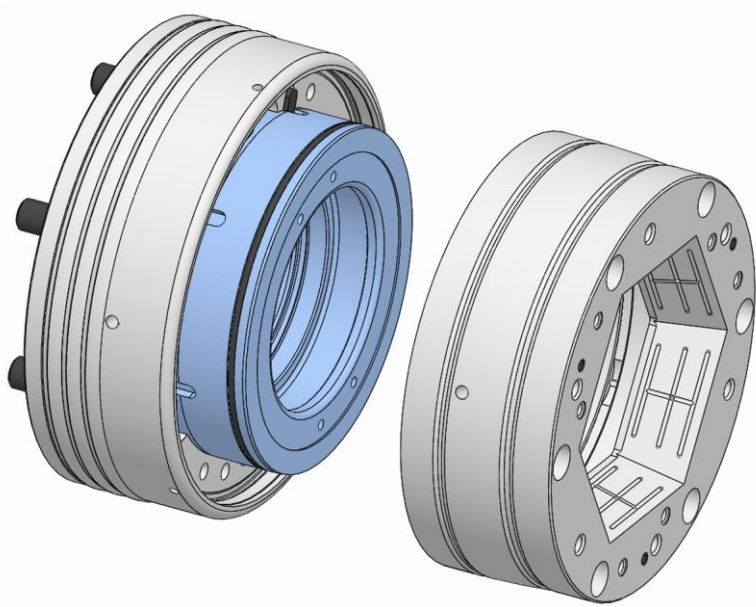


### INFORMACIÓN

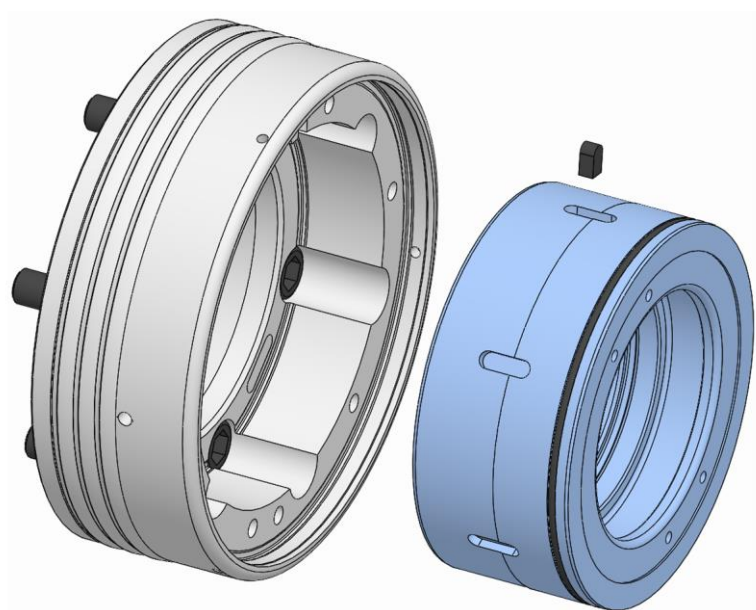
Para el montaje del alojamiento del elemento de sujeción en la máquina debe conocerse si el producto en cuestión es orientable o no.

Comprobar la confirmación de encargo. Si el dispositivo de sujeción es orientable, figurará una anotación en la confirmación de encargo.

Y/o comprobar si la interfaz entre la brida del husillo y el alojamiento del elemento de sujeción tiene juego. Para ello, desplazar la brida del husillo y el alojamiento del elemento de sujeción la una hacia la otra. Si el alojamiento del elemento de sujeción en la brida del husillo puede moverse, el dispositivo de sujeción es orientable.



3. Quitar el alojamiento del elemento de sujeción de la brida del husillo.



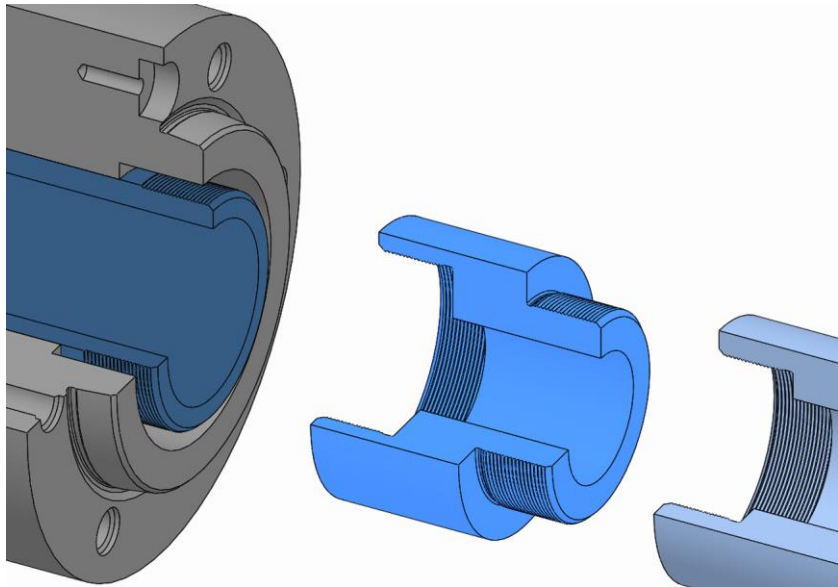
4. Extraer el acoplamiento y la protección contra torsión de la brida del husillo.

### 7.5.3 Montaje del adaptador de tubo de tracción



#### INFORMACIÓN

Según la geometría del adaptador de tubo de tracción, deberá montarse o en el tubo de tracción de la máquina o en el acoplamiento.

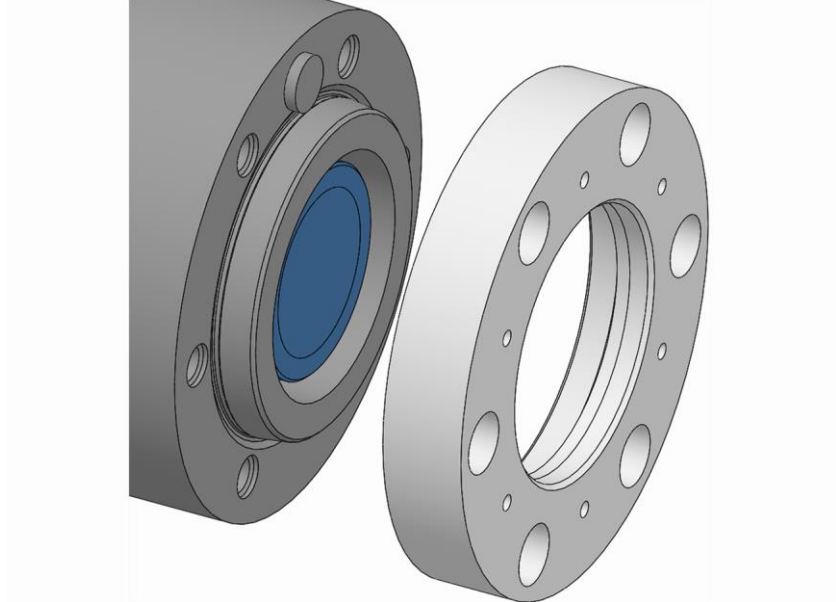
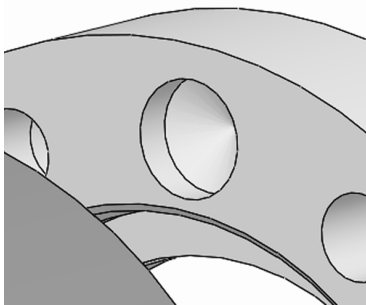


1. Enroscar el adaptador de tubo de tracción mediante su rosca en el acoplamiento o enroscarlo y apretarlo en el tubo de tracción de la máquina.



#### 7.5.4 Montaje de una brida del husillo no orientable

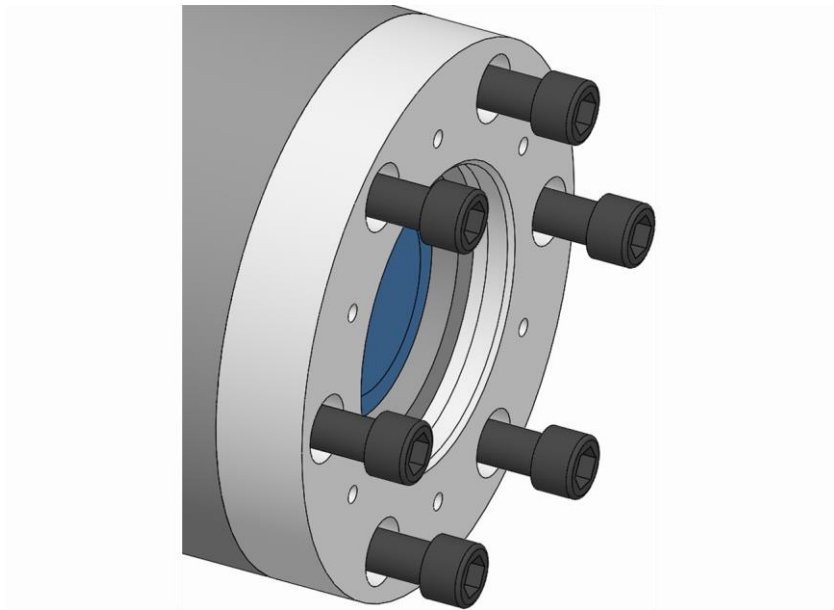
1. Colocar las eslingas si fueran necesarias.
2. En caso de que el husillo esté suspendido en vertical, colocar la ayuda de montaje si fuera necesaria.



#### INFORMACIÓN

Como posicionamiento sirven, en caso necesario, la piedra de posicionamiento en el husillo de la máquina y la perforación de posicionamiento en la brida del husillo.

3. Colocar la brida del husillo en el husillo de la máquina. Si procede, posicionar la brida del husillo mediante su perforación sobre el husillo de la máquina.



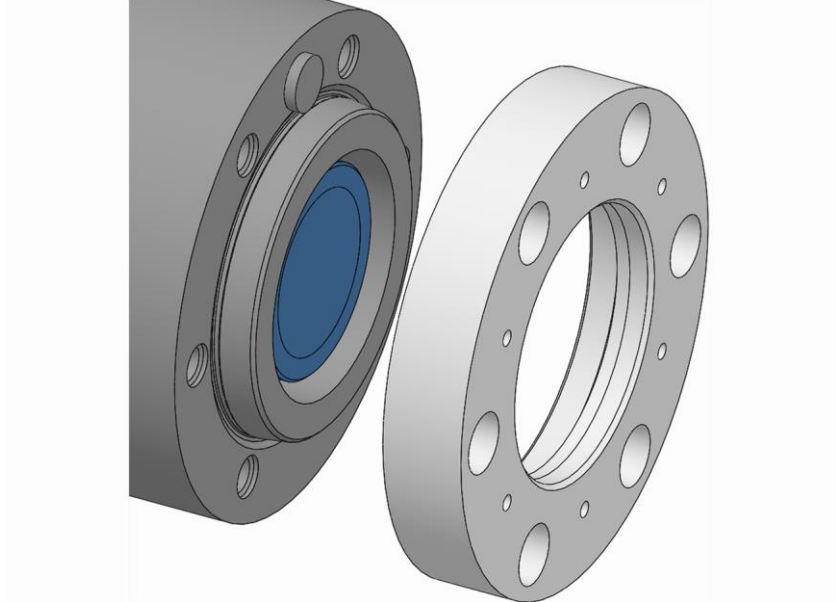
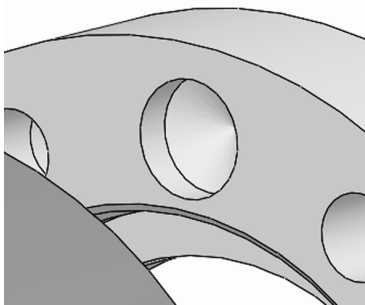
4. Atornillar los tornillos de fijación de la brida del husillo con el par de apriete estipulado [véase el capítulo «Pares de apriete de tornillos»].
5. Suelte y retire las eslingas en caso de que se hayan empleado.
6. Asimismo, retirar la ayuda de montaje, si se ha utilizado, del husillo suspendido en vertical.
7. Comprobar la excentricidad en la superficie de comprobación y la excentricidad de la brida del husillo [idealmente  $\leq 0,005$  mm].
8. Comprobar la concentricidad en la superficie de comprobación y la concentricidad de la brida del husillo [idealmente  $\leq 0,005$  mm].

Si la excentricidad y/o concentricidad es mayor que el valor máximo permitido:

9. Desmontar la brida del husillo.
10. Limpiar superficies de soporte y ajuste del husillo de la máquina y de la brida del husillo.
11. Si hubiera rebabas o daños leves, tratar ligeramente la superficie de soporte de la brida del husillo o del husillo de la máquina con una piedra de aceite.
12. Volver a montar la brida del husillo.
13. Repetir la prueba de excentricidad.
14. Repetir la prueba de concentricidad.

### 7.5.5 Montaje de una brida del husillo orientable

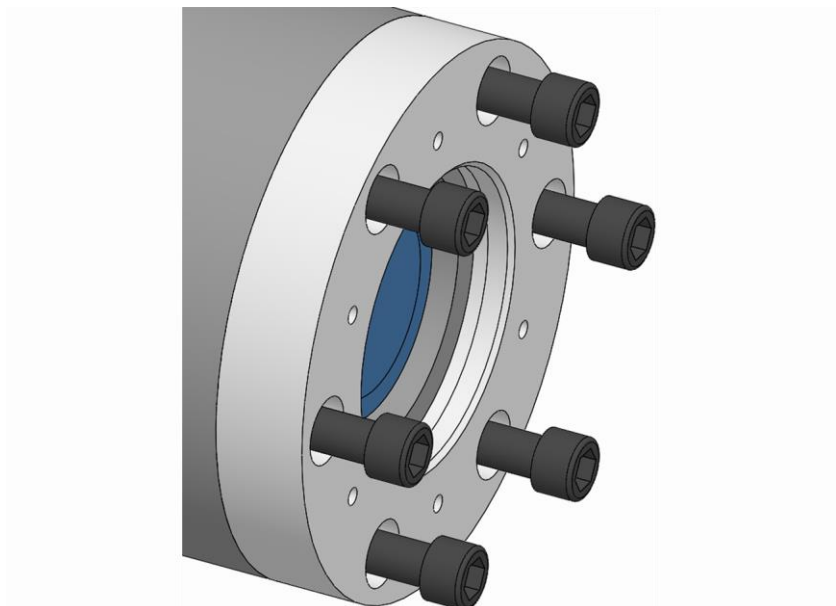
1. Colocar las eslingas si fueran necesarias.
2. En caso de que el husillo esté suspendido en vertical, colocar la ayuda de montaje si fuera necesaria.



#### INFORMACIÓN

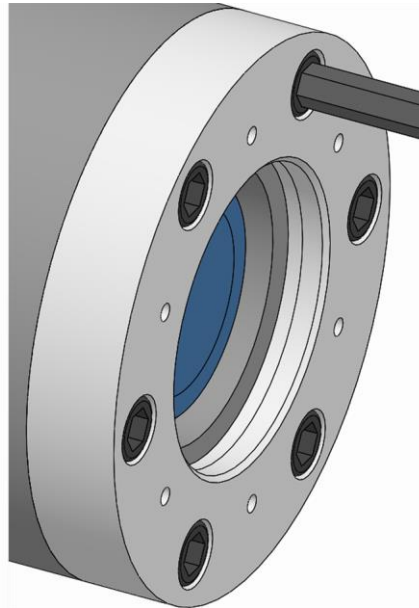
Como posicionamiento sirven, en caso necesario, la piedra de posicionamiento en el husillo de la máquina y la perforación de posicionamiento en la brida del husillo.

3. Colocar la brida del husillo en el husillo de la máquina. Si procede, posicionar la brida del husillo mediante su perforación sobre el husillo de la máquina.



4. Atornillar los tornillos de fijación de la brida del husillo e introducirla ligeramente.

5. Suelte y retire las eslingas en caso de que se hayan empleado.
6. Asimismo, retirar la ayuda de montaje, si se ha utilizado, del husillo suspendido en vertical.
7. Comprobar la concentricidad en la superficie de comprobación y la concentricidad de la brida del husillo [idealmente  $\leq 0,005$  mm] y, en caso necesario, corregirla cuidadosamente con un martillo de plástico.



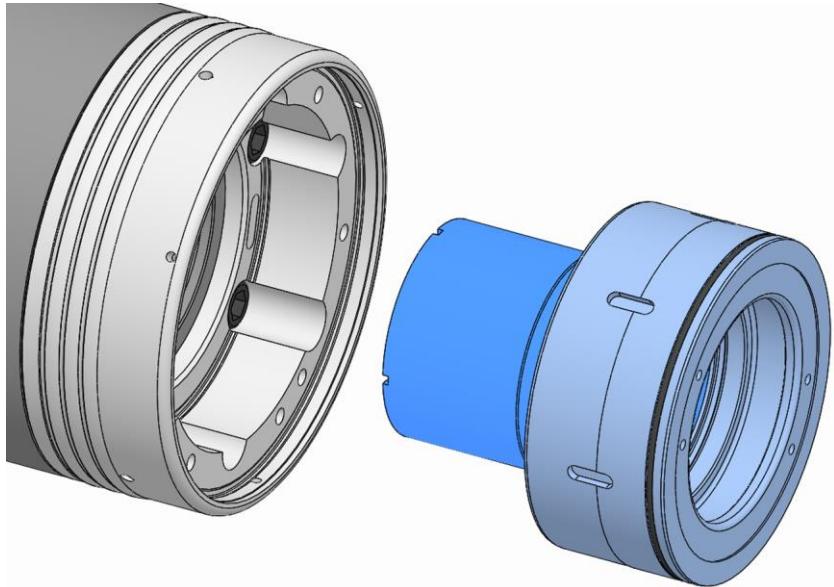
8. Apretar los tornillos de fijación de la brida del husillo con el par de apriete estipulado [véase el capítulo «Pares de apriete de tornillos»].
9. Comprobar la excentricidad en la superficie de comprobación y la excentricidad de la brida del husillo [idealmente  $\leq 0,005$  mm].

Si la excentricidad es mayor que el valor máximo permitido:

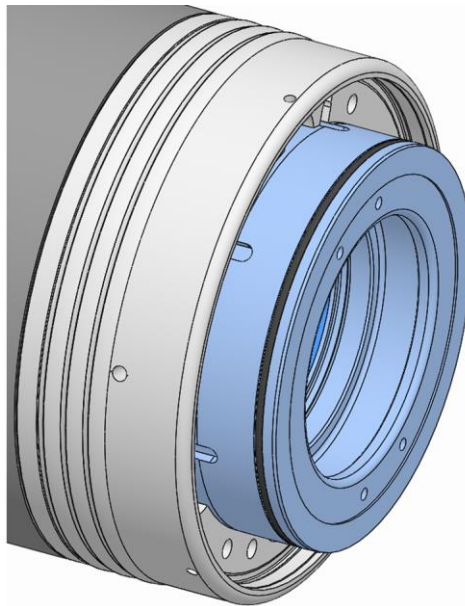
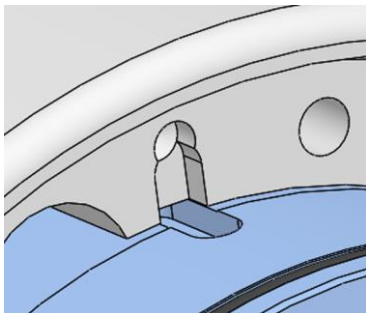
10. Desmontar la brida del husillo.
11. Limpiar superficies de soporte y ajuste del husillo de la máquina y de la brida del husillo.
12. Si hubiera rebabas o daños leves, tratar ligeramente la superficie de soporte de la brida del husillo o del husillo de la máquina con una piedra de aceite.
13. Volver a montar la brida del husillo.
14. Repetir el proceso de orientación.
15. Repetir la prueba de excentricidad.

### 7.5.6 Montaje de la unidad de funcionamiento de un dispositivo de sujeción orientable

1. Colocar las eslingas si fueran necesarias.
2. En caso de que el husillo esté suspendido en vertical, colocar la ayuda de montaje si fuera necesaria.
3. Desplace el tubo de tracción de la máquina a la posición final delantera.



4. Atornillar el acoplamiento, si procede con adaptador de tubo de tracción, al tubo de tracción de la máquina hasta el tope.



5. Girar hacia atrás el acoplamiento hasta que coincidan la siguiente ranura del acoplamiento y la ranura de la brida del husillo.

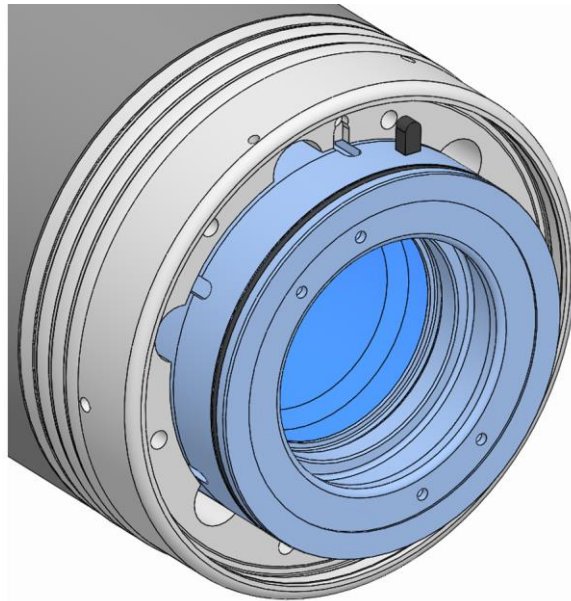
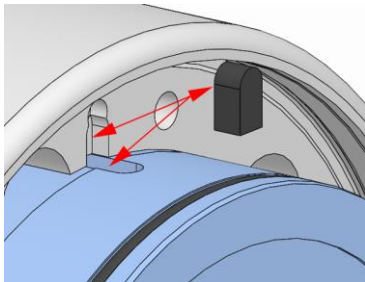


## ADVERTENCIA

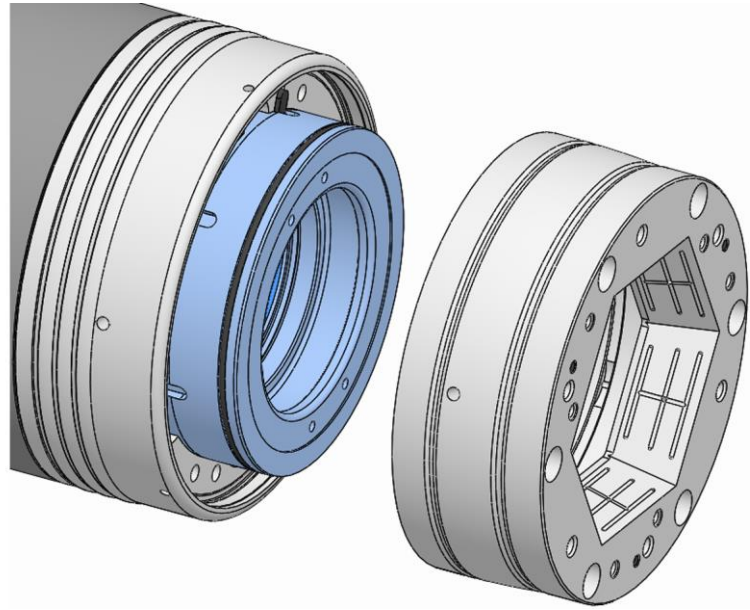
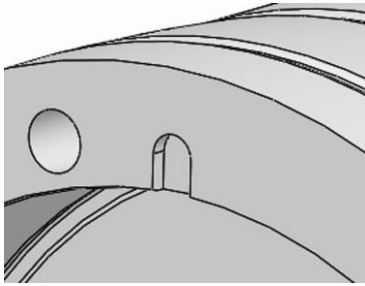
**¡Los movimientos inadecuados de la máquina durante el montaje pueden provocar lesiones graves por aplastamiento!**

- Nunca introducir las manos en la ranura entre la máquina herramienta / la brida del husillo y la unidad de funcionamiento.

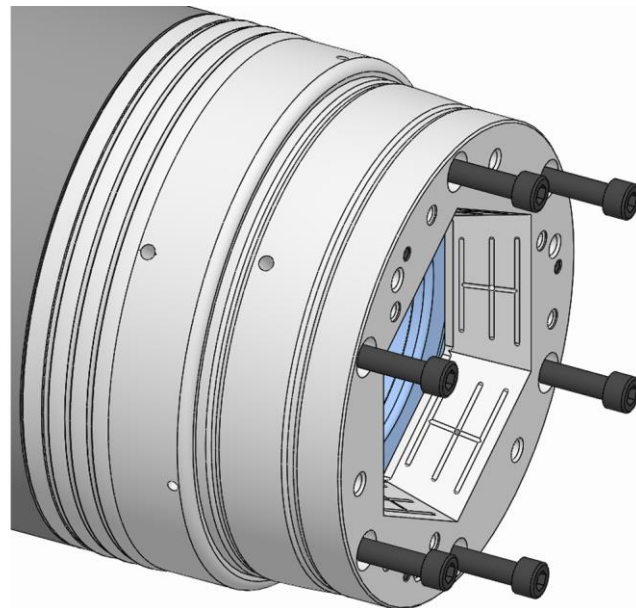
6. Desplazar el tubo de tracción de la máquina con la menor fuerza y velocidad posibles [véase el capítulo «Preparación de la máquina para el montaje»] a la posición final trasera.



7. Introducir la protección contra torsión del acoplamiento en la ranura del acoplamiento verticalmente a la base de la ranura y presionarla en la ranura en la brida del husillo.



8. Colocar el alojamiento del elemento de sujeción en la brida del husillo de tal forma que coincidan la ranura del alojamiento del elemento de sujeción y la protección contra torsión.



9. Introducir y atornillar ligeramente los tornillos de fijación del alojamiento del elemento de sujeción.
10. Sulte y retire las eslingas en caso de que se hayan empleado.
11. Asimismo, retirar la ayuda de montaje, si se ha utilizado, del husillo suspendido en vertical.
12. Comprobar la concentricidad en la superficie de comprobación y la concentricidad del alojamiento del elemento de sujeción [idealmente  $\leq 0,01$  mm] y, en caso necesario, corregirla cuidadosamente con un martillo de plástico.



13. Apretar los tornillos de fijación del alojamiento del elemento de sujeción con el par de apriete estipulado [véase el capítulo «Pares de apriete de tornillos»].

14. Comprobar la excentricidad en la superficie de comprobación y la excentricidad del alojamiento del elemento de sujeción [idealmente  $\leq 0,01$  mm].

Si la excentricidad es mayor que el valor máximo permitido:

15. Desmontar el alojamiento del elemento de sujeción.

16. Limpiar las superficies de soporte y ajuste de la brida del husillo y del alojamiento del elemento de sujeción.

17. Si hubiera rebabas o daños leves, tratar ligeramente la superficie de soporte de la brida del husillo o del alojamiento del elemento de sujeción con una piedra de aceite.

18. Volver a montar el alojamiento del elemento de sujeción.

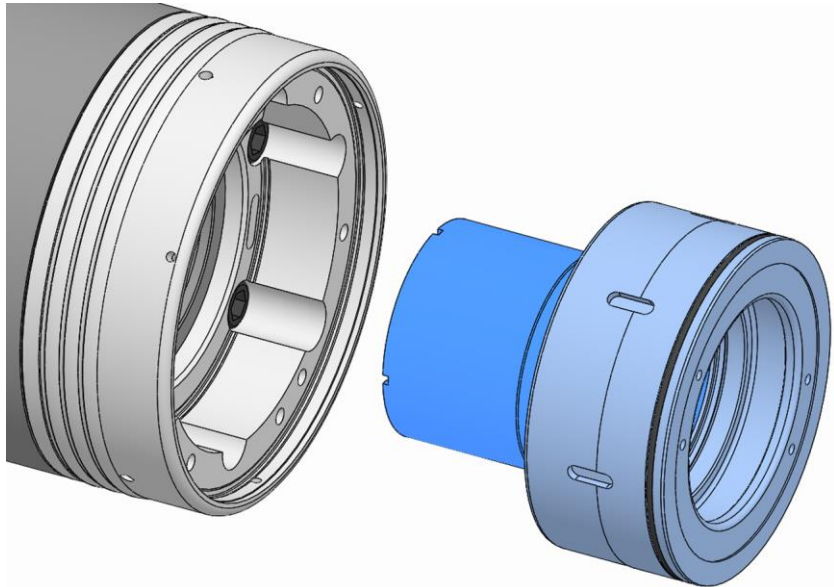
19. Repetir el proceso de orientación.

20. Repetir la prueba de excentricidad.

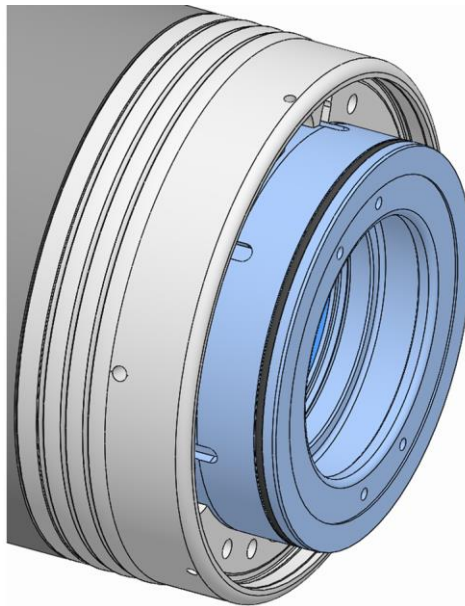
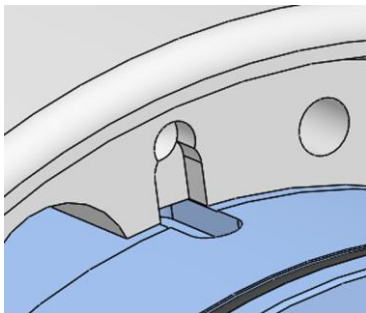


### 7.5.7 Montaje de la unidad de funcionamiento de un dispositivo de sujeción no orientable

1. Colocar las eslingas si fueran necesarias.
2. En caso de que el husillo esté suspendido en vertical, colocar la ayuda de montaje si fuera necesaria.
3. Desplace el tubo de tracción de la máquina a la posición final delantera.



4. Atornillar el acoplamiento, si procede con adaptador de tubo de tracción, al tubo de tracción de la máquina hasta el tope.



5. Girar hacia atrás el acoplamiento hasta que coincidan la siguiente ranura del acoplamiento y la ranura de la brida del husillo.

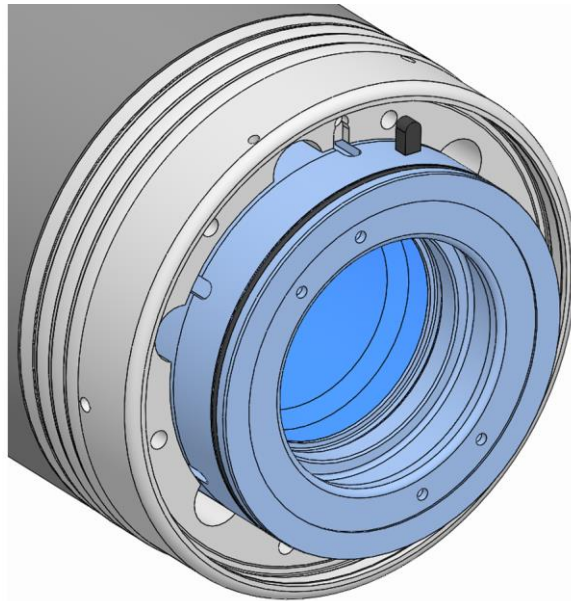
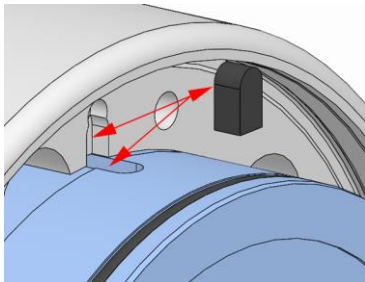


### ADVERTENCIA

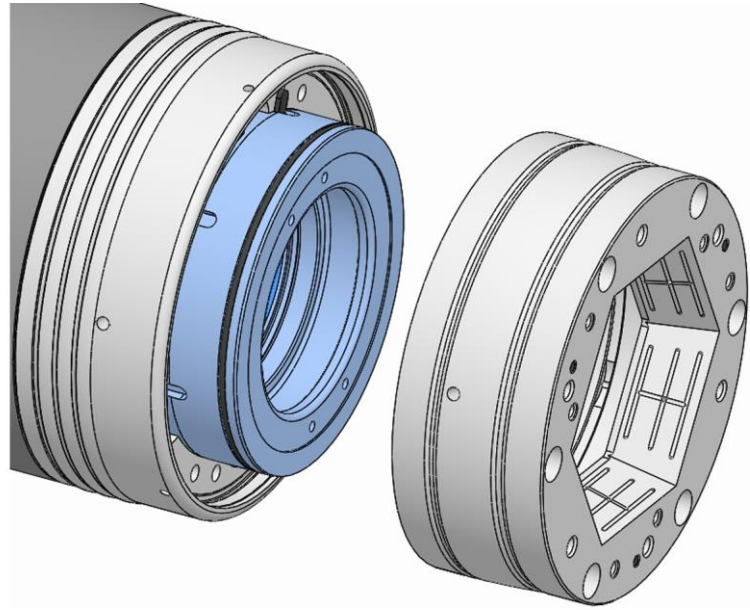
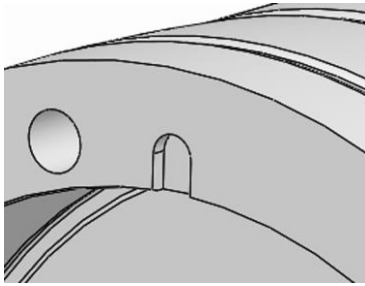
**¡Los movimientos inadecuados de la máquina durante el montaje pueden provocar lesiones graves por aplastamiento!**

- Nunca introducir las manos en la ranura entre la máquina herramienta / la brida del husillo y la unidad de funcionamiento.

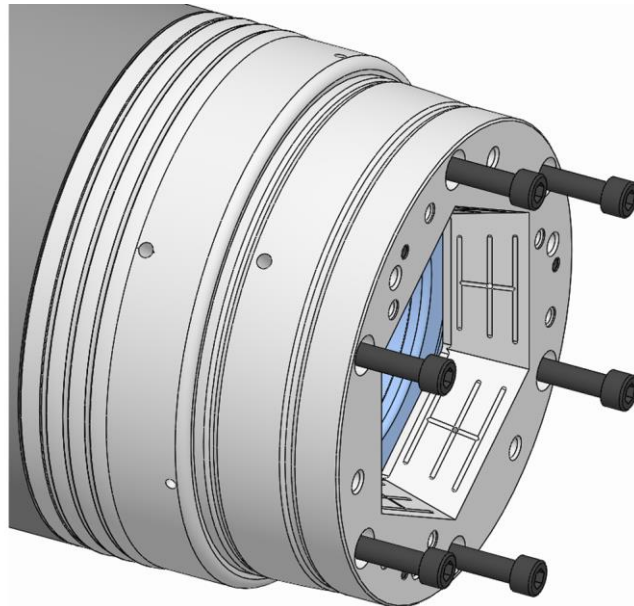
6. Desplazar el tubo de tracción de la máquina con la menor fuerza y velocidad posibles [véase el capítulo «Preparación de la máquina para el montaje»] a la posición final trasera.



7. Introducir la protección contra torsión del acoplamiento en la ranura del acoplamiento verticalmente a la base de la ranura y presionarla en la ranura en la brida del husillo.



8. Colocar el alojamiento del elemento de sujeción en la brida del husillo de tal forma que coincidan la ranura del alojamiento del elemento de sujeción y la protección contra torsión.



9. Atornillar los tornillos de fijación del alojamiento del elemento de sujeción con el par de apriete estipulado [véase el capítulo «Pares de apriete de tornillos»].
10. Suelte y retire las eslingas en caso de que se hayan empleado.
11. Asimismo, retirar la ayuda de montaje, si se ha utilizado, del husillo suspendido en vertical.
12. Comprobar la excentricidad en la superficie de comprobación y la excentricidad del alojamiento del elemento de sujeción [idealmente  $\leq 0,01$  mm].

13. Comprobar la concentricidad en la superficie de comprobación y la concentricidad del alojamiento del elemento de sujeción [idealmente  $\leq 0,01$  mm].

Si la excentricidad y/o concentricidad es mayor que el valor máximo permitido:

14. Desmontar el alojamiento del elemento de sujeción.
15. Limpiar las superficies de soporte y ajuste de la brida del husillo y del alojamiento del elemento de sujeción.
16. Si hubiera rebabas o daños leves, tratar ligeramente la superficie de soporte de la brida del husillo o del alojamiento del elemento de sujeción con una piedra de aceite.
17. Volver a montar el alojamiento del elemento de sujeción.
18. Repetir la prueba de excentricidad.
19. Repetir la prueba de concentricidad.

### 7.6 Montaje del elemento de sujeción



A Cabezal de sujeción [elemento de sujeción]



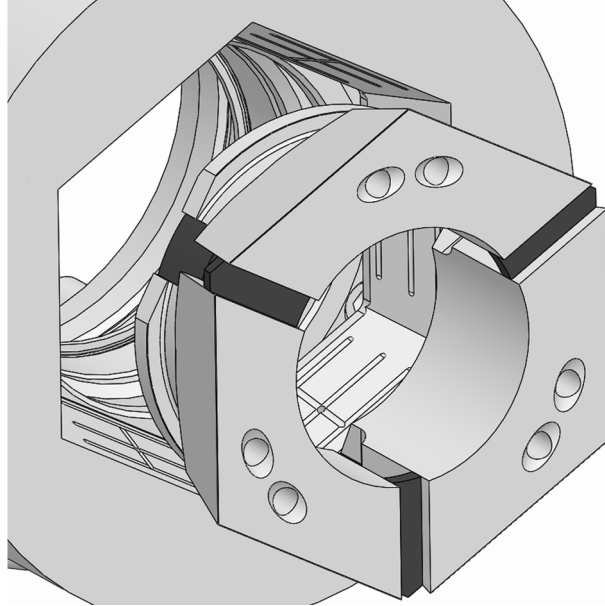
#### INFORMACIÓN

Antes del montaje del elemento de sujeción debe montarse, si procede, la pieza intercambiable, puesto que luego ya no será posible hacerlo.

Ayudas especiales necesarias:

- Dispositivo de cambio

1. Preparar la máquina para los pasos a continuación como se describe en el capítulo «Preparación de la máquina para el montaje».
2. Colocar el dispositivo de sujeción en posición libre.



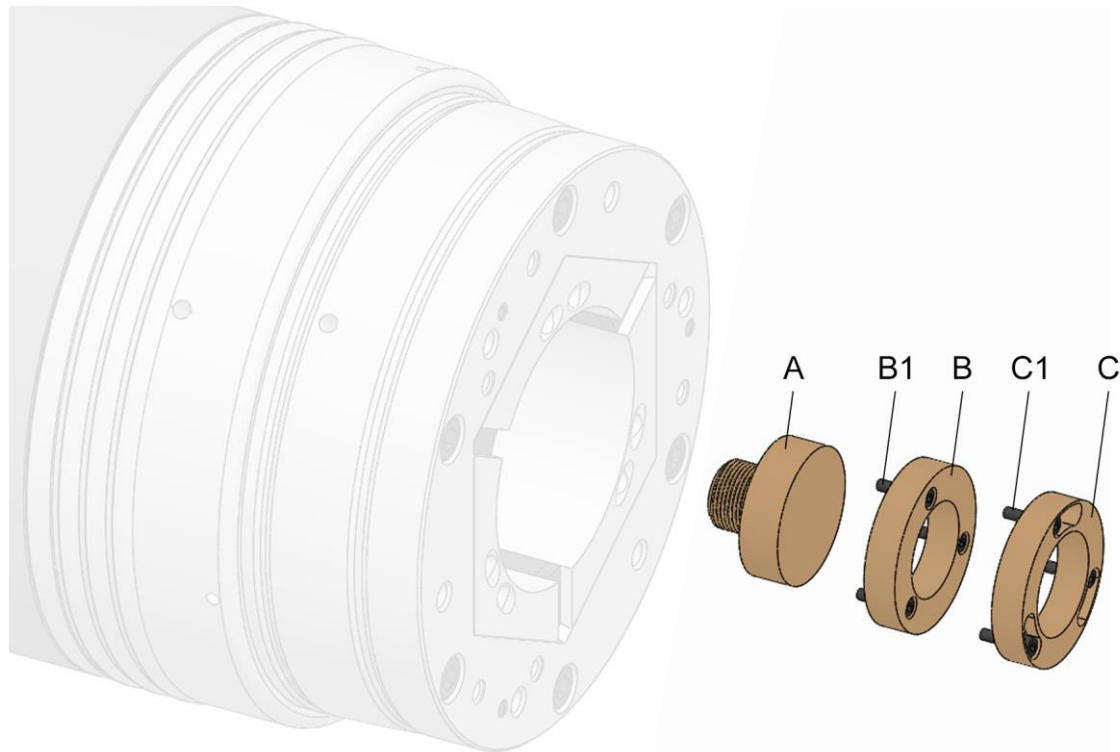
### **ADVERTENCIA**

**¡Lesiones graves por aplastamiento al acceder a las áreas de acoplamiento/ranuras del cabezal de sujeción o en el dispositivo de cambio!**

- No acceder a las áreas de acoplamiento/ranuras del cabezal de sujeción o en el dispositivo de cambio durante el accionamiento.

3. Introducir el cabezal de sujeción en el producto con un dispositivo de cambio adecuado. Para ello, las superficies del cono de sujeción en el producto y en el cabezal de sujeción deben coincidir.
4. Aflojar y retirar el dispositivo de cambio.

## 7.7 Montaje de las piezas intercambiables



- A Pieza intercambiable de la variante directamente atornillada
- B Pieza intercambiable de la variante atornillada múltiple axial
- B1 Tornillos de fijación de la pieza intercambiable de la variante atornillada múltiple axial
- C Pieza intercambiable de la variante bayoneta atornillada múltiple axial
- C1 Tornillos de fijación de la pieza intercambiable de la variante bayoneta atornillada múltiple axial

Las piezas intercambiables, como por ejemplo el tope de pieza de trabajo, pueden montarse de formas diferentes.



Además de estas instrucciones de servicio, deben leerse y observarse en caso necesario las instrucciones de servicio de las piezas intercambiables correspondientes.



### INFORMACIÓN

Para poder montar la pieza intercambiable, será necesario si procede desmontar previamente el elemento de sujeción.

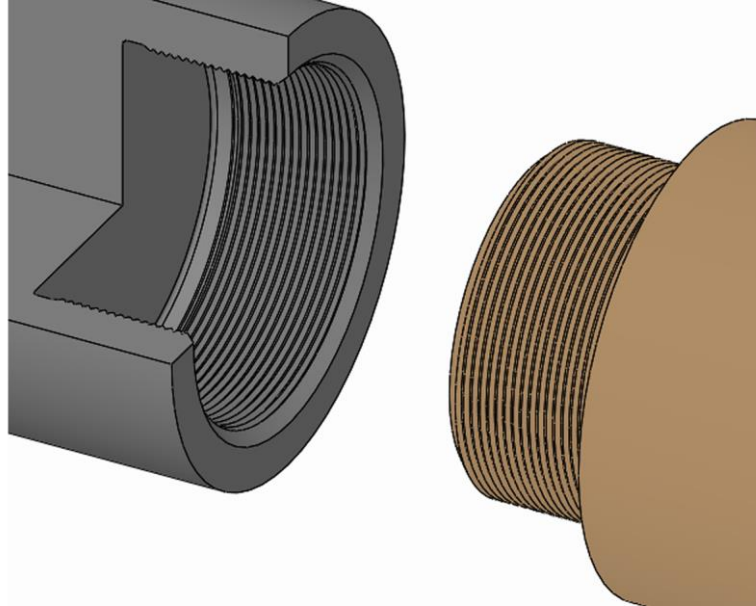
1. Preparar la máquina para los pasos a continuación como se describe en el capítulo «Preparación de la máquina para el montaje».
2. Colocar el dispositivo de sujeción en posición libre.



### INFORMACIÓN

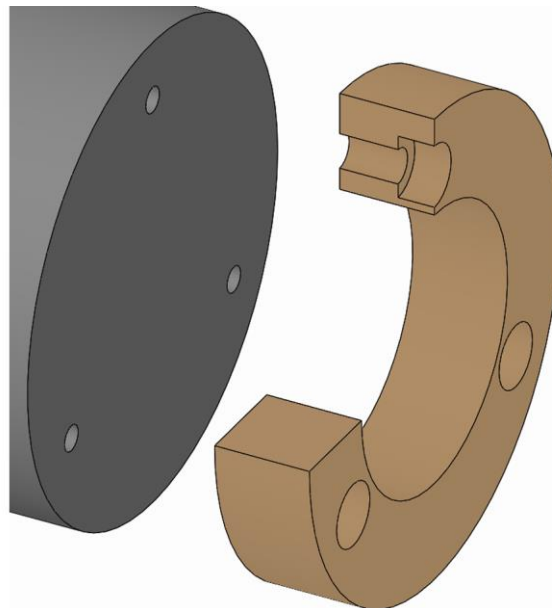
La parte de cambio se coloca si es necesario. Para el posicionamiento sirven, por ejemplo, marcas, un pasador cilíndrico o una perforación y/o ranura.

#### 7.7.1 Montaje de la variante directamente atornillada

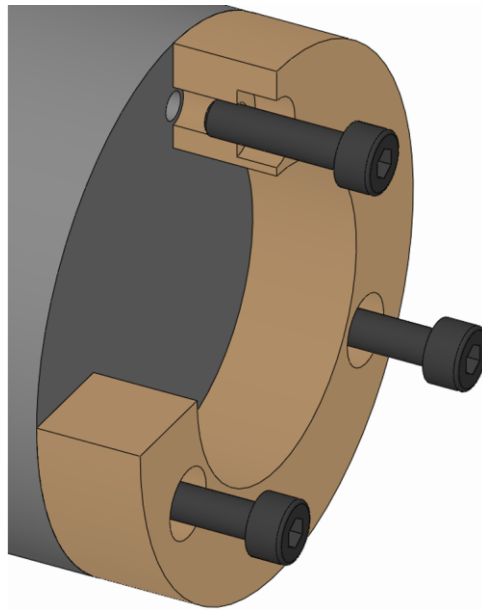


1. Enroscar y apretar la pieza intercambiable mediante su rosca en el producto.

#### 7.7.2 Montaje de la variante atornillada múltiple axial



1. Colocar la pieza intercambiable en el producto.



2. Atornillar los tornillos de fijación de la pieza intercambiable con el par de apriete estipulado [véase el capítulo «Pares de apriete de tornillos»].

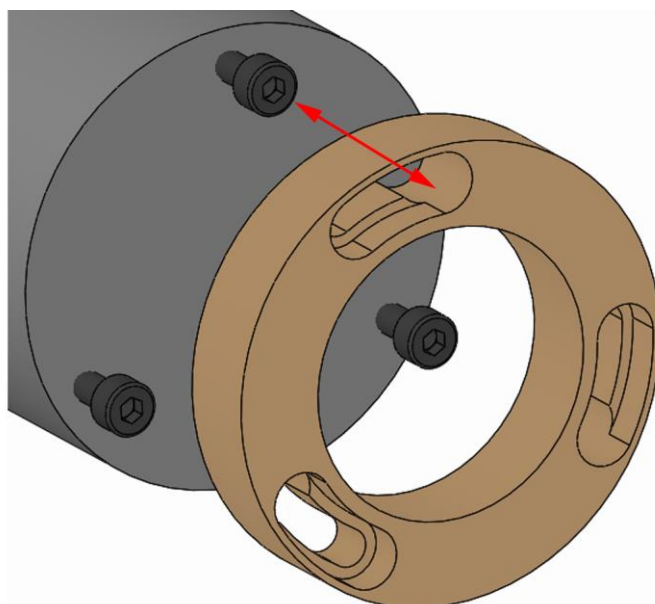
### 7.7.3 Montaje de la variante bayoneta atornillada múltiple axial



#### INFORMACIÓN

El montaje inicial de la pieza intercambiable con bayoneta se realiza según la variante atornillada múltiple axial, véase el capítulo «Montaje de la variante atornillada múltiple axial».

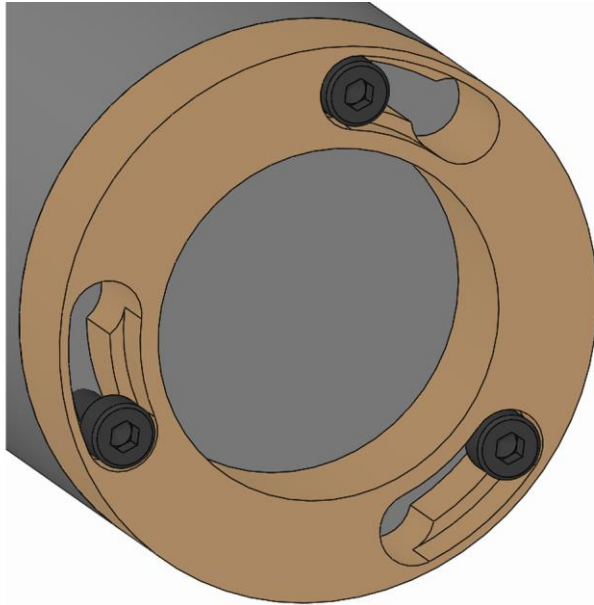
Tras el montaje inicial, los tornillos de fijación de la pieza intercambiable permanecen en el dispositivo de sujeción.



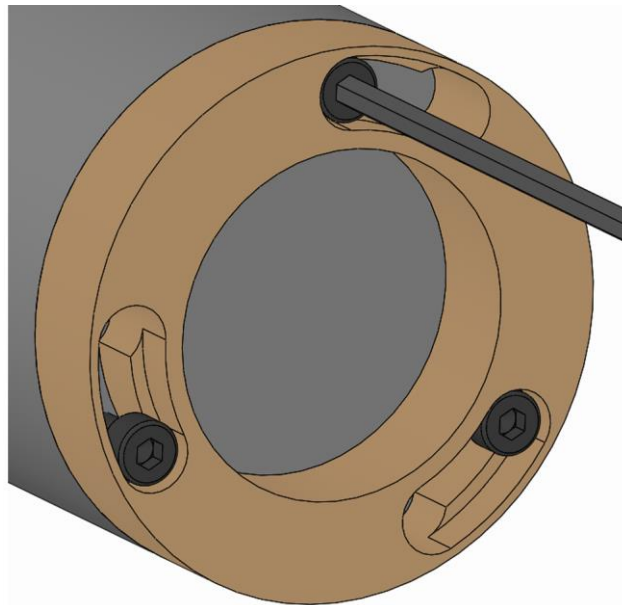
1. Colocar la pieza intercambiable en el producto de forma que la cabeza del tornillo del tornillo de fijación de la



pieza intercambiable encaja a través de la abertura de bayoneta.



2. Girar la pieza intercambiable hasta el tope.



3. Apretar los tornillos de fijación de la pieza intercambiable con el par de apriete estipulado [véase el capítulo «Pares de apriete de tornillos»].

### 7.8 Orientación del dispositivo de sujeción con el espécimen de prueba

Para conseguir la mayor exactitud, debe alinearse el dispositivo de sujeción en la pieza de trabajo. Para ello, puede utilizarse un espécimen de prueba. Un espécimen de prueba puede ser un anillo de prueba, un eje de prueba o una pieza de trabajo de prueba [con un contorno similar al de la pieza de trabajo].

Para poder orientar el dispositivo de sujeción mediante el espécimen de prueba, los tornillos de fijación de la unidad de funcionamiento deben estar accesibles.

1. Preparar la máquina para los pasos a continuación como se describe en el capítulo «Preparación de la máquina para el montaje».
2. Montar el elemento de sujeción y la pieza intercambiable apta para el espécimen de prueba [véase el capítulo «Montaje del elemento de sujeción» y «Montaje de las piezas intercambiables»].
3. sujetar el espécimen de prueba.
4. Aflojar los tornillos de fijación de la unidad de funcionamiento varias vueltas sin retirarlos.
5. Orientar el dispositivo de sujeción [véase el proceso de alineación en el capítulo «Montaje de la unidad de funcionamiento de un dispositivo de sujeción orientable»].
6. Asegurarse de que, tras el proceso de orientación, los tornillos de fijación de la unidad de funcionamiento vuelven a estar apretados con el par de apriete estipulado [véase el capítulo «Pares de apriete de los tornillos»].

## 8 Puesta en marcha

Para la puesta en marcha, ajustar la presión de operación al valor de mecanizado calculado y permitido.

La máquina herramienta solo debe ponerse en marcha cuando se haya alcanzado por completo la presión de operación.

### 8.1 Seguridad de la puesta en marcha



#### PELIGRO

**¡Lesiones graves por piezas de trabajo despedidas o que caigan debido a una fuerza de sujeción insuficiente!**

- Las piezas de trabajo brutas no deben hallarse fuera del ancho de sujeción de diámetro.
- Ajustar la fuerza de sujeción al valor de mecanizado calculado y permitido antes de la puesta en marcha.
- La sujeción de la pieza de trabajo no debe realizarse fuera de los valores permitidos [véase el capítulo «Límites de aplicación»].
- Comprobar regularmente la fuerza de sujeción y corregirla si es necesario.



#### ADVERTENCIA

**¡Lesiones graves por activación accidental de la máquina herramienta!**

- Cerrar todas las puertas/cubiertas protectoras presentes en la máquina herramienta antes de la puesta en marcha.



#### ADVERTENCIA

**¡Lesiones graves por herramientas y equipos de prueba desprendidos!**

- Asegurarse de que todas las herramientas y equipos de prueba se han retirado del área de trabajo de la máquina antes de la puesta en marcha.



**AVISO**

**¡Daños materiales graves en la máquina herramienta/el producto por piezas de trabajo despedidas o que caigan debido a una fuerza de sujeción insuficiente!**

- Las piezas de trabajo brutas no deben hallarse fuera del ancho de sujeción de diámetro.
- Ajustar la fuerza de sujeción al valor de mecanizado calculado y permitido antes de la puesta en marcha.
- La sujeción de la pieza de trabajo no debe realizarse fuera de los valores permitidos [véase el capítulo «Límites de aplicación»].
- Comprobar regularmente la fuerza de sujeción y corregirla si es necesario.



**AVISO**

**¡Daños a componentes por refrigerantes lubricantes sin protección contra corrosión suficiente!**

- Los componentes presentes de materiales de acero deben protegerse del proceso de oxidación habitual.
- Utilizar únicamente refrigerantes lubricantes con una protección contra corrosión suficiente.



**AVISO**

**¡Daños materiales por lubricantes refrigerantes contaminados/no preparados!**

- Para un funcionamiento adecuado del producto, especialmente en caso de purga interior con lubricantes refrigerantes y/o al utilizar herramientas con purga interior, asegurarse de que el lubricante refrigerante está limpio/preparado y que no contiene partículas >100µm [filtrado con un grosor de entramado de 100µm].



#### **AVISO**

##### **¡Daños a juntas por uso de un refrigerante lubricante equivocado!**

- No utilizar refrigerantes lubricantes que puedan atacar y dañar los elementos de estanqueidad instalados. Los materiales para los elementos de estanqueidad instalados pueden ser NBR, Viton, PUR.
- No utilizar refrigerantes lubricantes con ésteres y/o polares.



#### **AVISO**

##### **¡Daños a los elementos de sujeción por uso de un refrigerante lubricante equivocado!**

- No utilizar refrigerantes lubricantes con ésteres y/o polares.

## 8.2 Comprobación de la carrera total



#### **ADVERTENCIA**

##### **¡Lesiones graves por aplastamiento debido a componentes desplazados al comprobar el estado de la carrera!**

- Poner la máquina en modo de ajuste.
- Reducir la presión de operación al mínimo.
- No acceder nunca a los componentes móviles.
- Observar las dimensiones de los espacios en componentes móviles.

Antes de la puesta en marcha, debe controlarse la carrera total para garantizar que haya suficiente carrera de reserva y de apertura disponible.

Para ello, debe realizarse la misma medición del componente desplazado en un punto fijo en la posición final delantera y trasera.

A continuación, restar el valor determinado en la posición final trasera del valor determinado en la posición final delantera. Este debe corresponder con la carrera total nominal o superarla.

Para la carrera total axial, deben sumarse los valores de la reserva de sujeción axial y la carrera de aflojamiento axial [véase el capítulo «Datos generales»].

### 8.3 Pruebas



#### AVISO

**¡Daños graves o destrucción de la máquina herramienta y de la pieza de trabajo por productos dañados, incompletos o montados inadecuadamente!**

- Solo montar adecuadamente productos no dañados y completos.
- En caso de duda, contactar con el fabricante.

Garantizar los siguientes puntos antes de cada montaje y/o antes de cada puesta en marcha del producto:

- Los productos utilizados están intactos.
- Todos los tornillos de fijación del producto están presentes y apretados con el par de apriete correcto.
- Todos los segmentos de goma presentes de los elementos de sujeción y de las piezas de ampliación no presentan ni fisuras ni zonas porosas.
- Las canaladuras y los perfiles acanalados no deben redondearse demasiado, puesto que ya no se alcanzará el coeficiente de fricción.
- Todos los bordes y superficies de rodadura no están rotos ni presentan signos de desgaste.
- Las revoluciones ajustadas de la máquina herramienta no deben superar las revoluciones máximas del producto. De todas las revoluciones máximas indicadas en los productos combinados, deben mantenerse siempre aquellas de menor valor.
- Debe tenerse en cuenta la fuerza de accionamiento calculada para tensar la pieza de trabajo con la fuerza de sujeción suficiente.
- No debe superarse la fuerza de accionamiento máxima indicada en el producto. De todas las fuerzas de accionamiento máximas indicadas en los productos combinados, debe mantenerse siempre aquella de menor valor.
- Todas las herramientas de montaje deben retirarse del área de mecanizado.
- El dispositivo de sujeción y la pieza de trabajo son compatibles - Comprobar regularmente el diámetro de sujeción.
- Realizar una medición de la fuerza de sujeción.

## 8.4 Pieza de trabajo



### PELIGRO

**¡Lesiones graves por piezas despedidas debido a sujeción de pieza de trabajo insuficiente!**

- No gastar nunca la reserva de sujeción completa.
- No superar nunca la carrera de reserva de sujeción máxima.
- La reserva de sujeción restante debe ajustarse siempre al material de la pieza de trabajo presente y a sus posibles deformaciones.



### ADVERTENCIA

**¡Lesiones por aplastamiento en manos/dedos por una colocación indebida de la pieza de trabajo!**

- No colocar las manos/los dedos entre la pieza de trabajo y el dispositivo de sujeción.
- Nunca intervenga en el área de sujeción.



### PRECAUCIÓN

**¡Quemaduras debido a las altas temperaturas de la pieza de trabajo!**

- Optar por carga automática.
- Debe llevarse adicionalmente al equipo básico el equipo de protección siguiente:



## 8.5 Procedimiento tras colisión

En caso de colisión, deben comprobarse el producto y sus piezas individuales en busca de fisuras y daños antes de volverlos a utilizar.

Para ello, desmontar el producto de la máquina [véase el capítulo «Desmontaje del producto»] y desensamblarlo [para el grado de desensamblaje, véase el capítulo «Limpieza»].

## 9 Actividades tras fin de producción

1. Desplazar el producto en posición libre.
2. Detener la máquina herramienta y asegurarla contra reactivación.
3. Abrir puerta/cubierta protectora.



### ADVERTENCIA

**¡Lesiones oculares y por cortes debido a ropa de protección insuficiente durante el proceso de limpieza!**

- No limpiar nunca el producto con aire a presión.
- Debe llevarse adicionalmente al equipo básico el equipo de protección siguiente:



4. Limpiar el producto de virutas y restos de producción y engrasarlo ligeramente con un trapo suave y sin pelusas.
5. Cerrar puerta/cubierta protectora.



## 10 Desmontaje

Si se da una pausa de producción de más de tres días, debe desmontarse el producto y almacenarse adecuadamente según los datos del fabricante [véase el capítulo «Transporte, embalaje, almacenamiento»].

### 10.1 Seguridad del desmontaje



#### ADVERTENCIA

**¡Lesiones graves en personal no cualificado durante el montaje/desmontaje!**

- Realizar el montaje/desmontaje solo por profesionales cualificados del área especializada correspondiente.



#### ADVERTENCIA

**¡Lesiones graves por activación accidental de la máquina herramienta!**

- Poner la máquina herramienta en modo de ajuste.
- Retirar inmediatamente tras su uso todas las herramientas, medios auxiliares y equipos de prueba del área de trabajo de la máquina.
- Retirar todas las eslingas del producto y del área de trabajo de la máquina.



#### ADVERTENCIA

**¡Lesiones graves por expulsión de medios a alta presión!**

- Detener el suministro durante el montaje/desmontaje.
- Reducir la posible presión retenida.
- Detener la instalación.



#### ADVERTENCIA

**¡Lesiones graves por aplastamiento y roturas debido a componentes que caigan con un montaje/desmontaje inadecuado!**

- Asegurarse de que el producto no puede deslizarse y/o volcarse.
- Para el montaje/desmontaje en un husillo sostenido verticalmente de la máquina, utilizar si es necesario una ayuda de montaje adecuada.



## ADVERTENCIA

**¡Los movimientos inadecuados de la máquina durante el montaje/desmontaje pueden provocar lesiones graves por aplastamiento!**

- Los movimientos de la máquina durante el montaje/desmontaje solo están permitidos en modo de ajuste.
- No introducir nunca a los huecos.
- Observar las dimensiones de los espacios en componentes móviles.



## ADVERTENCIA

**¡Lesiones craneales graves por asomarse al área de trabajo de la máquina!**

- Asomarse al área de trabajo de la máquina solo cuando no se hallen herramientas de corte u objetos afilados en ella y/o estos estén cubiertos.
- No exponer nunca partes del cuerpo bajo piezas que puedan caer en el área de trabajo de la máquina.
- Para el montaje/desmontaje en un husillo sostenido verticalmente de la máquina, utilizar una ayuda de montaje adecuada dependiendo del peso.



## ADVERTENCIA

**¡Alto estrés físico debido al peso del producto o sus partes individuales en caso de transporte inadecuado!**

- Utilizar medios de transporte adecuados, equipos elevadores y eslingas a partir de 10 kg de peso.



## PRECAUCIÓN

**¡Lesiones por cortes debido a piezas intercambiables y/o elementos de sujeción afilados!**

- El montaje/desmontaje de piezas intercambiables y elementos de sujeción deben realizarlo únicamente profesionales cualificados del área especializada correspondiente.



## INFORMACIÓN

En caso necesario, utilizar la rosca de extracción/expulsión presente en las piezas individuales del producto, las piezas intercambiables o los elementos de sujeción.

## 10.2 Preparación de la máquina para el desmontaje

1. Poner la máquina en modo de ajuste.

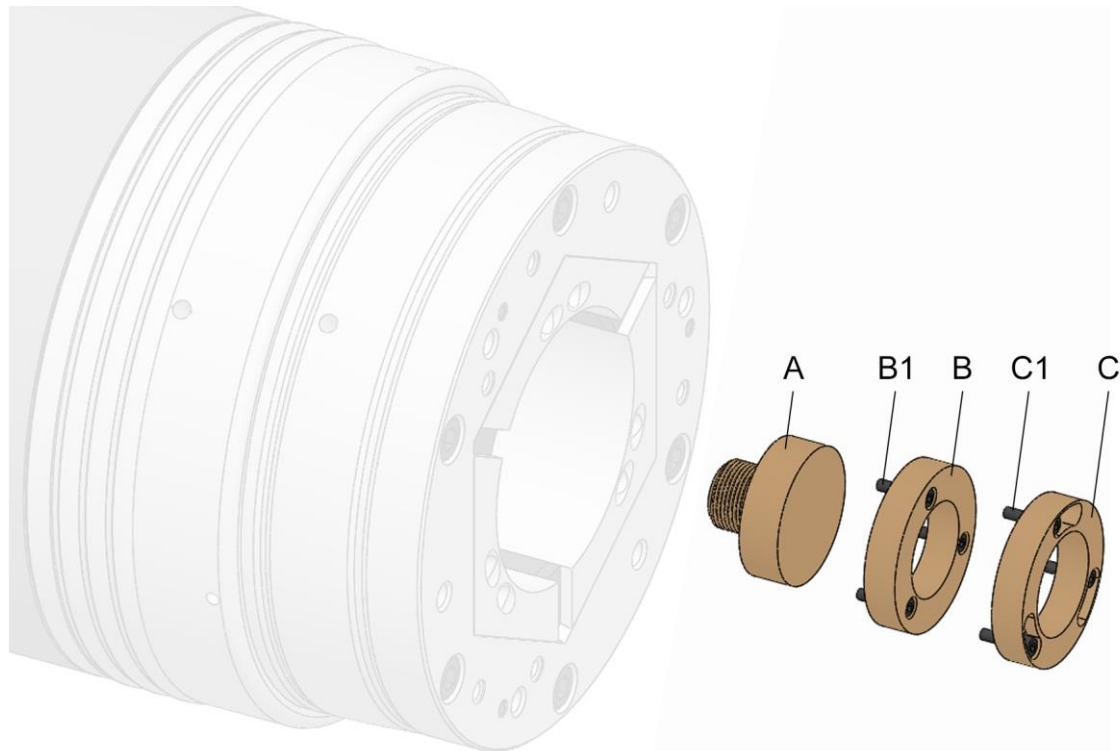


### INFORMACIÓN

Se alcanza la presión de operación mínima cuando el tubo de tracción se mueve recto sin mensaje de error.

2. Reducir la presión de operación al mínimo.
3. Retirar o cubrir las herramientas de corte y/o los objetos afilados en el área de trabajo de la máquina.
4. Retirar los materiales de operación y auxiliares, así como el resto de materiales de procesamiento, y desecharlos de forma respetuosa con el medio ambiente.

## 10.3 Desmontaje de las piezas intercambiables



- A Pieza intercambiable de la variante directamente atornillada
- B Pieza intercambiable de la variante atornillada múltiple axial
- B1 Tornillos de fijación de la pieza intercambiable de la variante atornillada múltiple axial
- C Pieza intercambiable de la variante bayoneta atornillada múltiple axial
- C1 Tornillos de fijación de la pieza intercambiable de la variante bayoneta atornillada múltiple axial

Dependiendo del diseño, las piezas intercambiables se desmontan como sigue.



Además de estas instrucciones de servicio, deben leerse y observarse en caso necesario las instrucciones de servicio de las piezas intercambiables correspondientes.

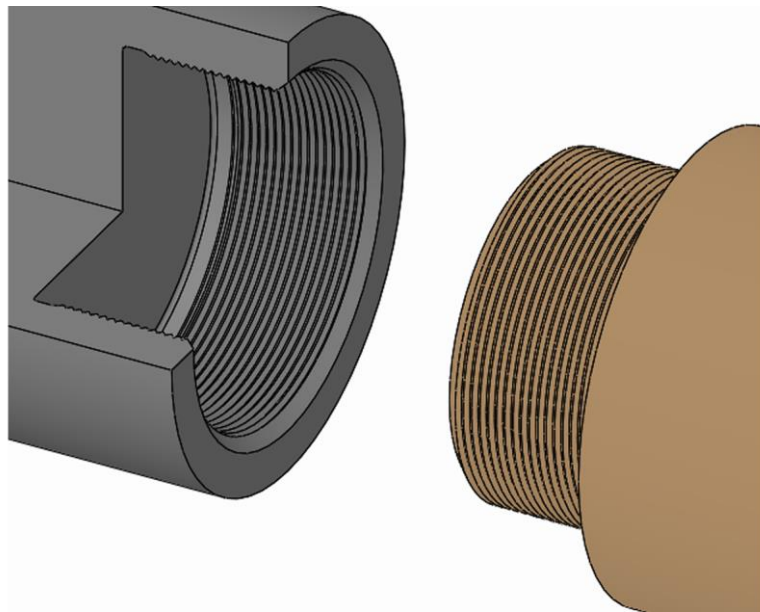


### INFORMACIÓN

Para poder desmontar la pieza intercambiable, será necesario si procede desmontar previamente el elemento de sujeción.

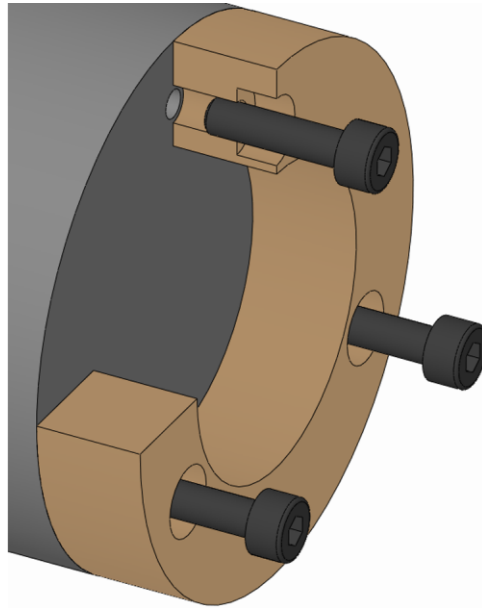
1. Preparar la máquina para los pasos a continuación como se describe en el capítulo «Preparación de la máquina para el desmontaje».
2. Colocar el dispositivo de sujeción en posición libre.

#### 10.3.1 Desmontaje de la variante directamente atornillada

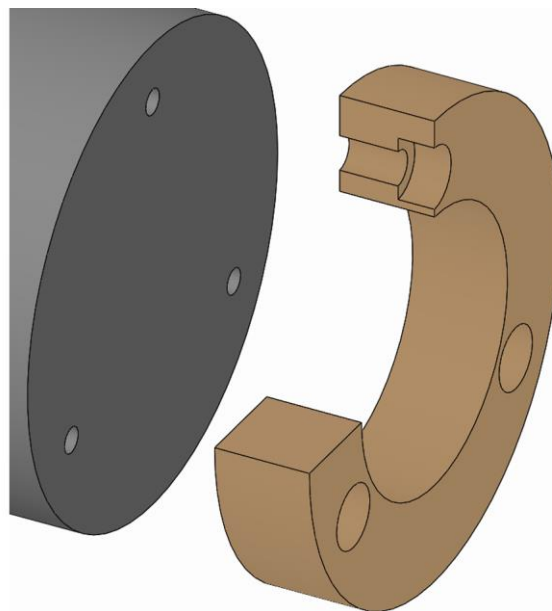


1. Desenrosque la pieza de repuesto del producto a través de su rosca.

### 10.3.2 Desmontaje de la variante atornillada múltiple axial

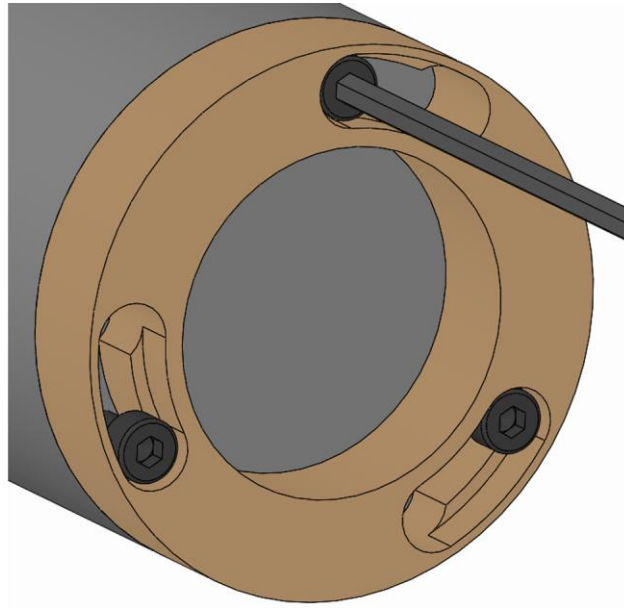


1. Aflojar y retirar los tornillos de fijación de la pieza intercambiable.

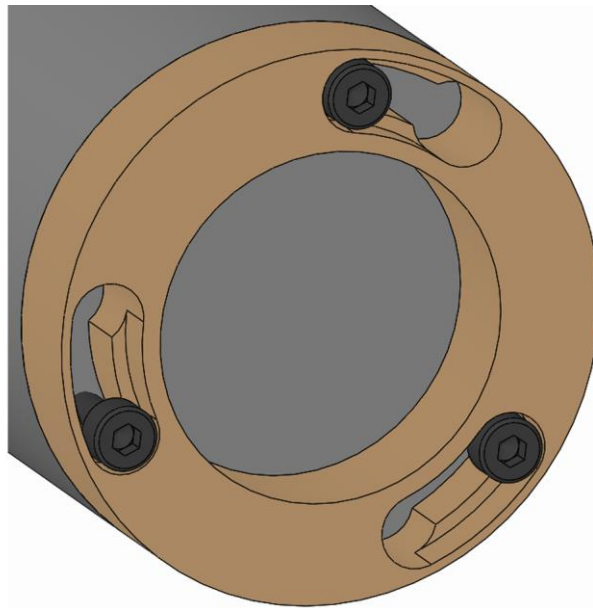


2. Quitar la pieza intercambiable del producto.

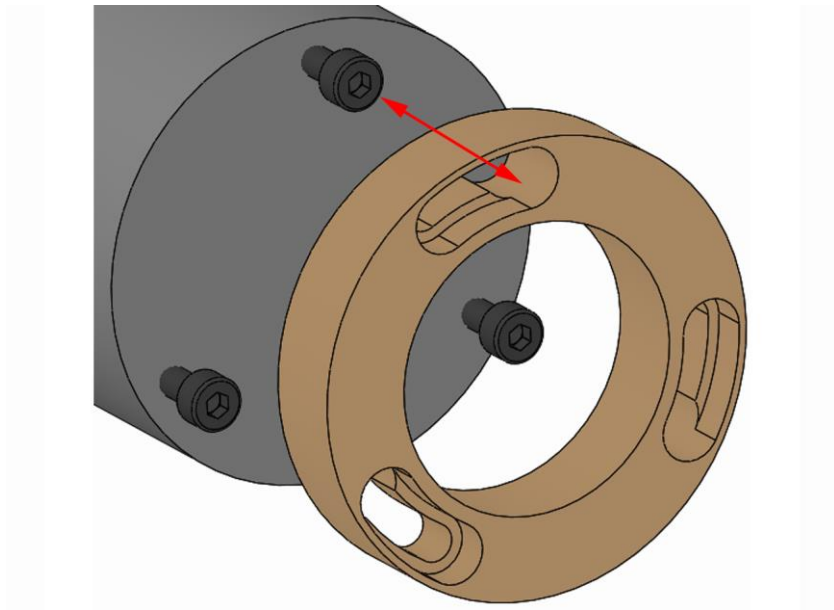
### 10.3.3 Desmontaje de la variante bayoneta atornillada múltiple axial



1. Aflojar los tornillos de fijación de la pieza intercambiable varias vueltas sin retirarlos.

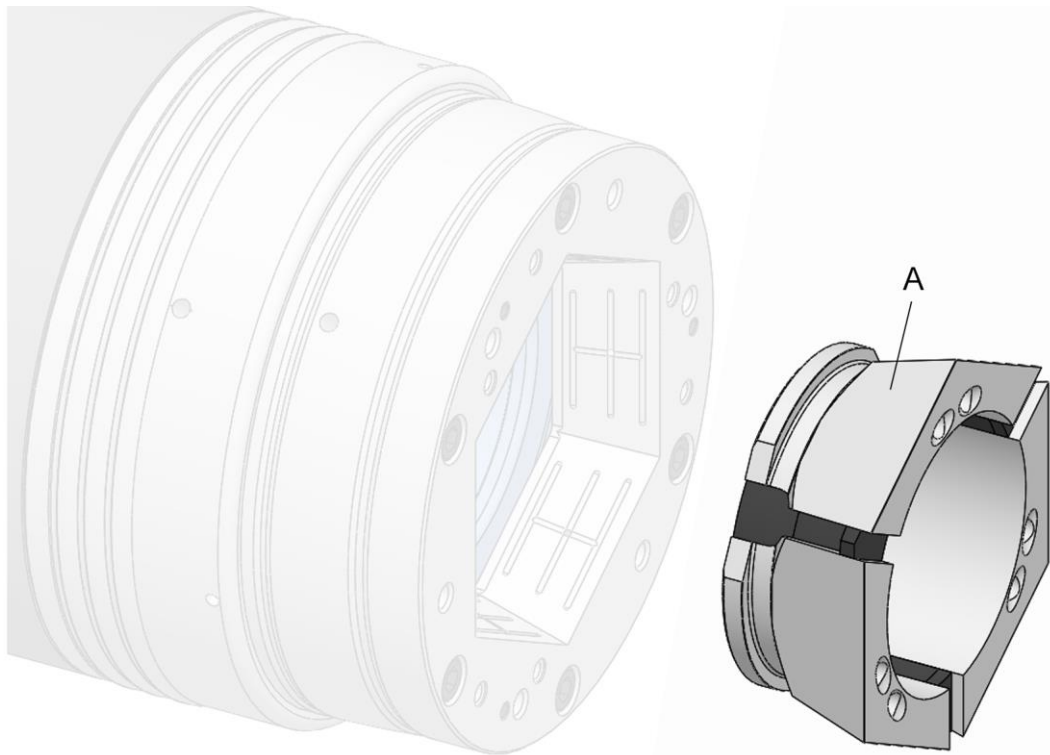


2. Girar la pieza intercambiable de forma que la cabeza del tornillo de fijación de la pieza intercambiable encaje a través de la abertura de bayoneta.



3. Quitar la pieza intercambiable del producto.

#### 10.4 Desmontaje del elemento de sujeción

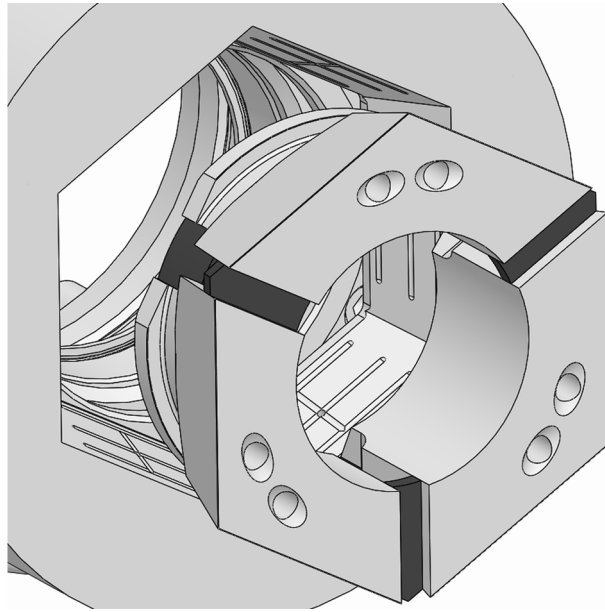


A Cabezal de sujeción [elemento de sujeción]

Ayudas especiales necesarias:

■ Dispositivo de cambio

1. Preparar la máquina para los pasos a continuación como se describe en el capítulo «Preparación de la máquina para el desmontaje».
2. Colocar el dispositivo de sujeción en posición libre.



**ADVERTENCIA**

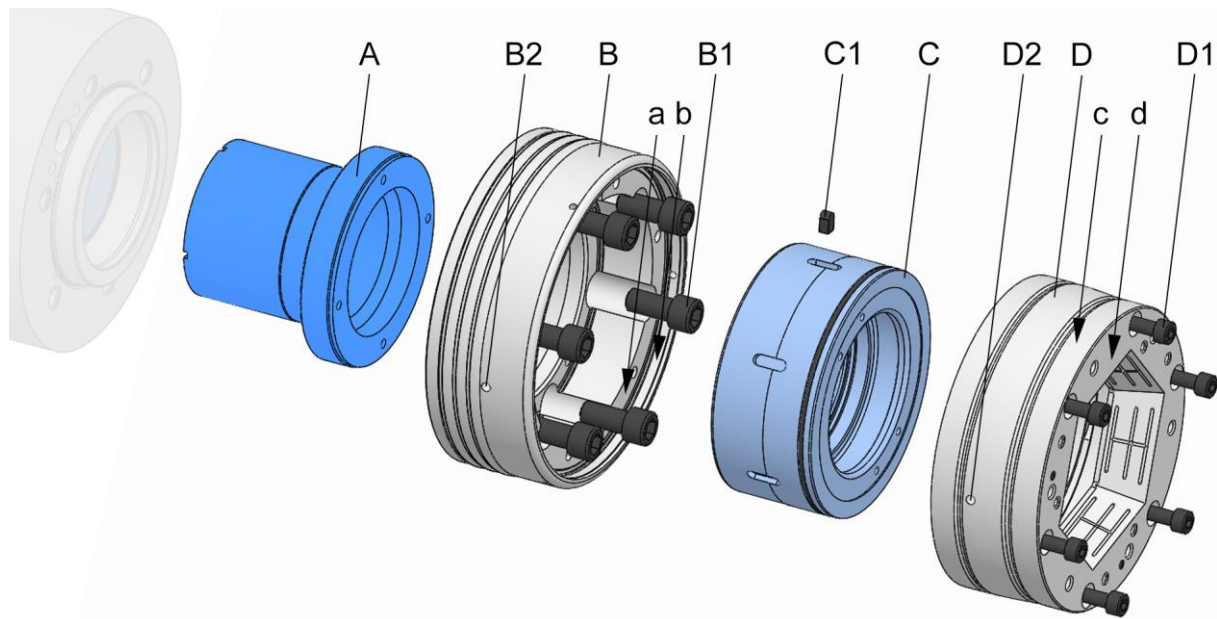
**¡Lesiones graves por aplastamiento al acceder a las áreas de acoplamiento/ranuras del cabezal de sujeción o en el dispositivo de cambio!**

- No acceder a las áreas de acoplamiento/ranuras del cabezal de sujeción o en el dispositivo de cambio durante el accionamiento.

3. Extraer el cabezal de sujeción del producto con un dispositivo de cambio adecuado.



### 10.5 Desmontaje del producto

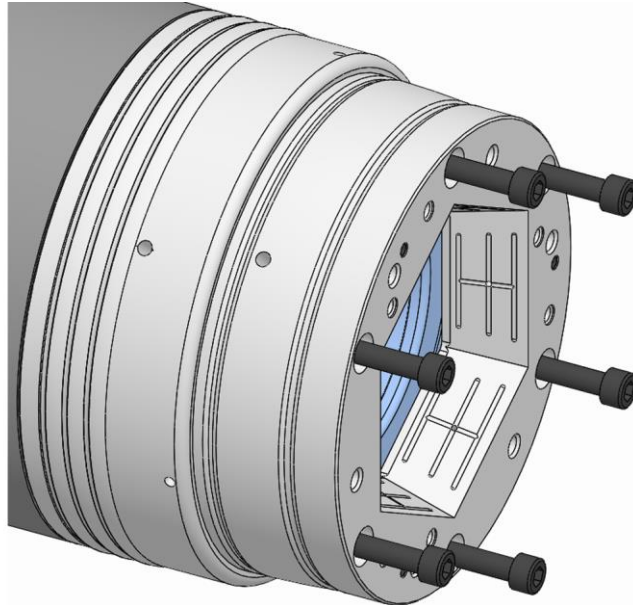


- A Adaptador de tubo de tracción
- B Brida del husillo
- B1 Tornillos de fijación de la brida del husillo
- B2 Rosca de transporte de la brida del husillo
- C Acoplamiento
- C1 Protección contra torsión del acoplamiento
- D Alojamiento del elemento de sujeción
- D1 Tornillos de fijación del alojamiento del elemento de sujeción
- D2 Rosca de transporte del alojamiento del elemento de sujeción
- a Excentricidad en la superficie de comprobación, brida del husillo
- b Concentricidad en la superficie de comprobación, brida del husillo
- c Concentricidad en la superficie de comprobación, alojamiento del elemento de sujeción
- d Excentricidad en la superficie de comprobación, alojamiento del elemento de sujeción

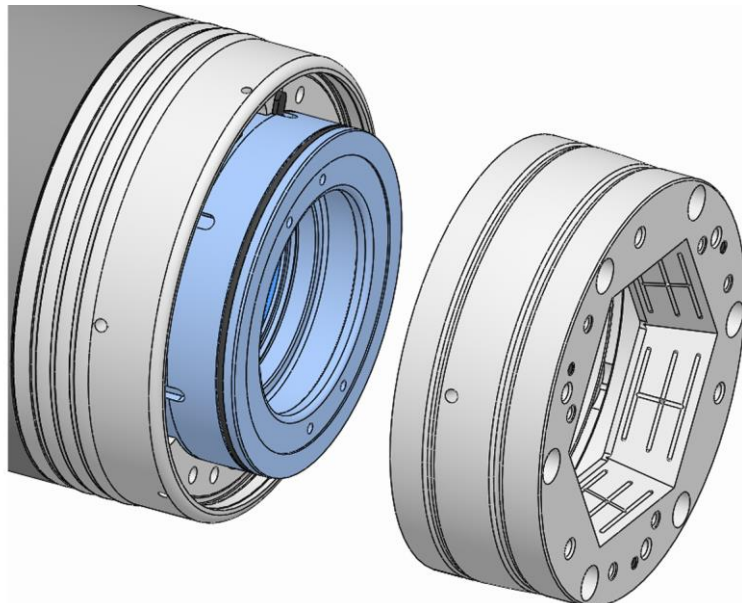
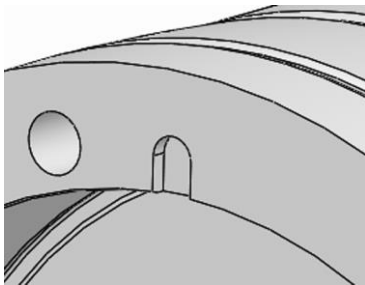
1. Preparar la máquina para los pasos a continuación como se describe en el capítulo «Preparación de la máquina para el desmontaje».

### 10.5.1 Desmontaje de la unidad de funcionamiento

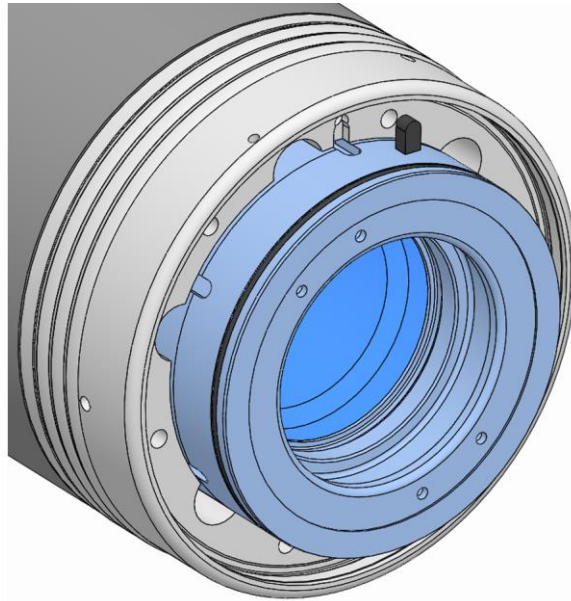
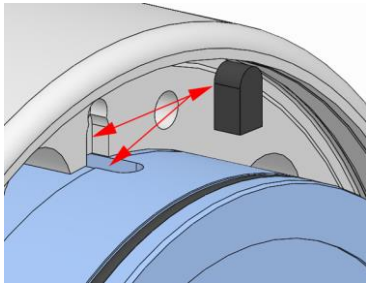
1. Colocar las eslingas si fueran necesarias.
2. En caso de que el husillo esté suspendido en vertical, colocar la ayuda de montaje si fuera necesaria.
3. Desplace el tubo de tracción de la máquina a la posición final trasera.



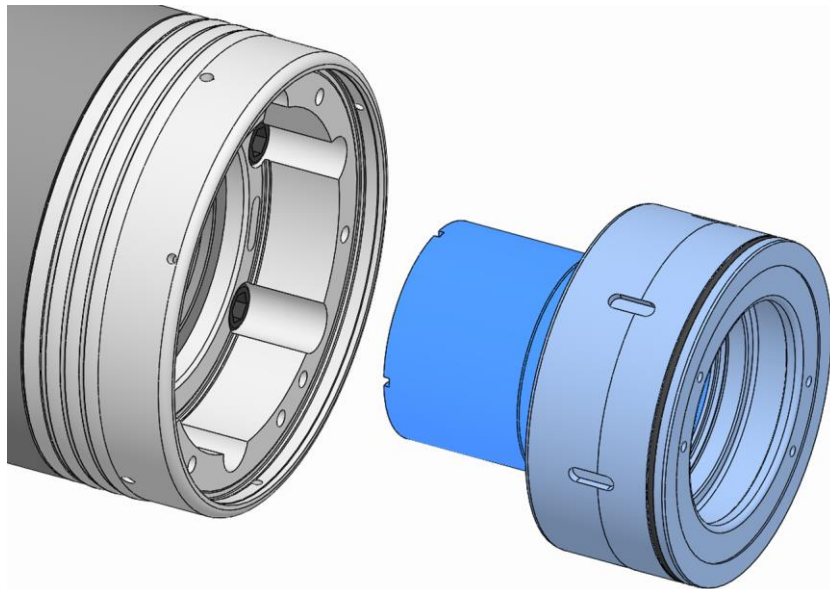
4. Aflojar y retirar los tornillos de fijación del alojamiento del elemento de sujeción.



5. Quitar el alojamiento del elemento de sujeción de la brida del husillo.



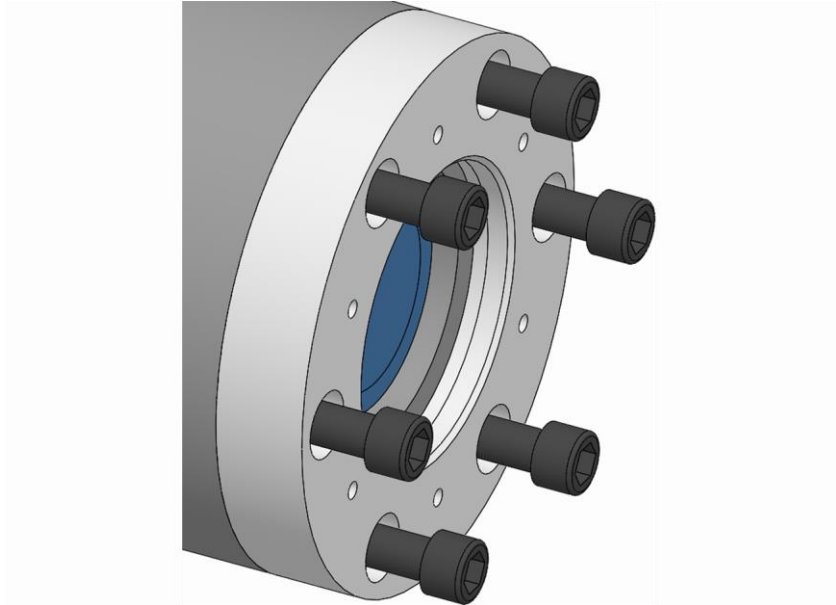
6. Extraer la protección contra torsión del acoplamiento de la ranura del acoplamiento y de la ranura en la brida del husillo.
7. Desplazar el tubo de tracción de la máquina con la menor fuerza y velocidad posibles [véase el capítulo «Preparación de la máquina para el desmontaje»] a la posición final trasera.



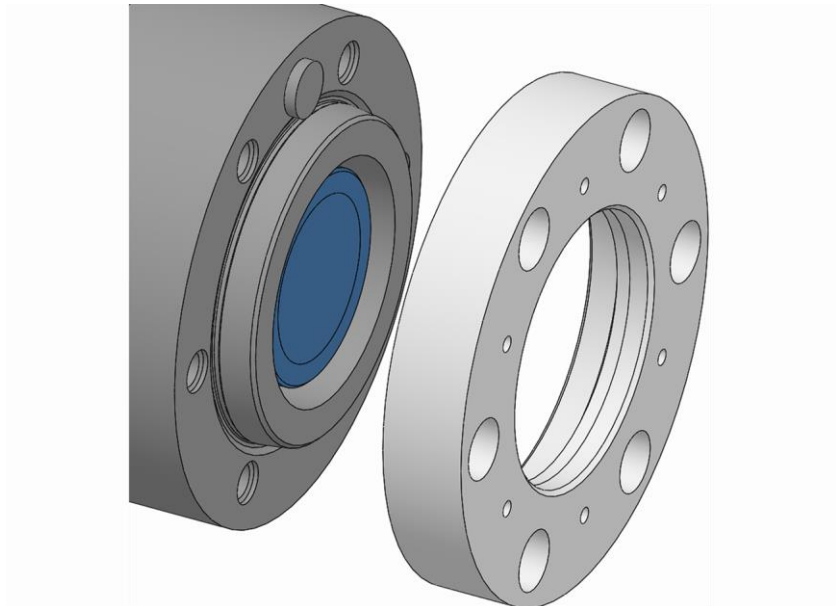
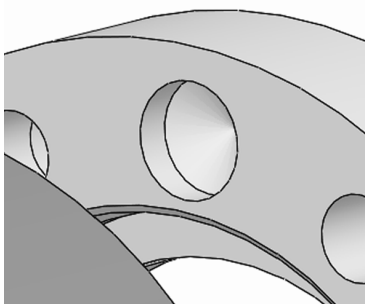
8. Desatornillar el acoplamiento, si procede con adaptador de tubo de tracción, del tubo de tracción de la máquina.

### 10.5.2 Desmontaje de la brida del husillo

1. Colocar las eslingas si fueran necesarias.
2. En caso de que el husillo esté suspendido en vertical, colocar la ayuda de montaje si fuera necesaria.

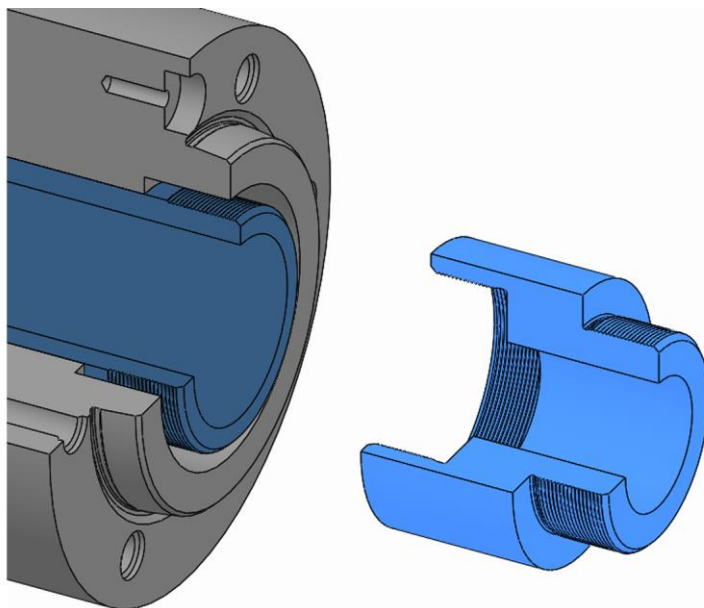


3. Aflojar y retirar los tornillos de fijación de la brida del husillo.



4. Quitar la brida del husillo del husillo de la máquina.

### 10.5.3 Desmontaje del adaptador de tubo de tracción



1. Si el adaptador de tubo de tracción se ha montado al tubo de tracción de la máquina, desatornillarlo mediante su rosca del tubo de tracción de la máquina.

## 11 Mantenimiento

### 11.1 Seguridad del mantenimiento



#### ADVERTENCIA

**¡Lesiones graves por piezas de trabajo despedidas al perder fuerza de sujeción!**

- Deben respetarse obligatoriamente los intervalos de mantenimiento y limpieza del producto.
- Es absolutamente necesario comprobar regularmente el estado de mantenimiento del producto mediante mediciones de fuerza de sujeción estática.



#### PRECAUCIÓN

**¡Riesgos de salud por el uso inadecuado de productos de limpieza!**

- Observar las normativas de peligro y la ficha de seguridad del fabricante.



#### INFORMACIÓN

En caso necesario, utilizar la rosca de extracción/expulsión presente en las piezas individuales del producto, las piezas intercambiables o los elementos de sujeción.

### 11.2 Plan de mantenimiento

En las secciones a continuación se describen los trabajos de mantenimientos necesarios para una operación óptima y sin problemas.

Si se detecta un desgaste elevado durante los controles regulares, los intervalos de mantenimiento necesarios deben acortarse según el desgaste real.

En caso de preguntas acerca de los trabajos e intervalos de mantenimiento, contactar con el fabricante [véase el capítulo «Contacto»].

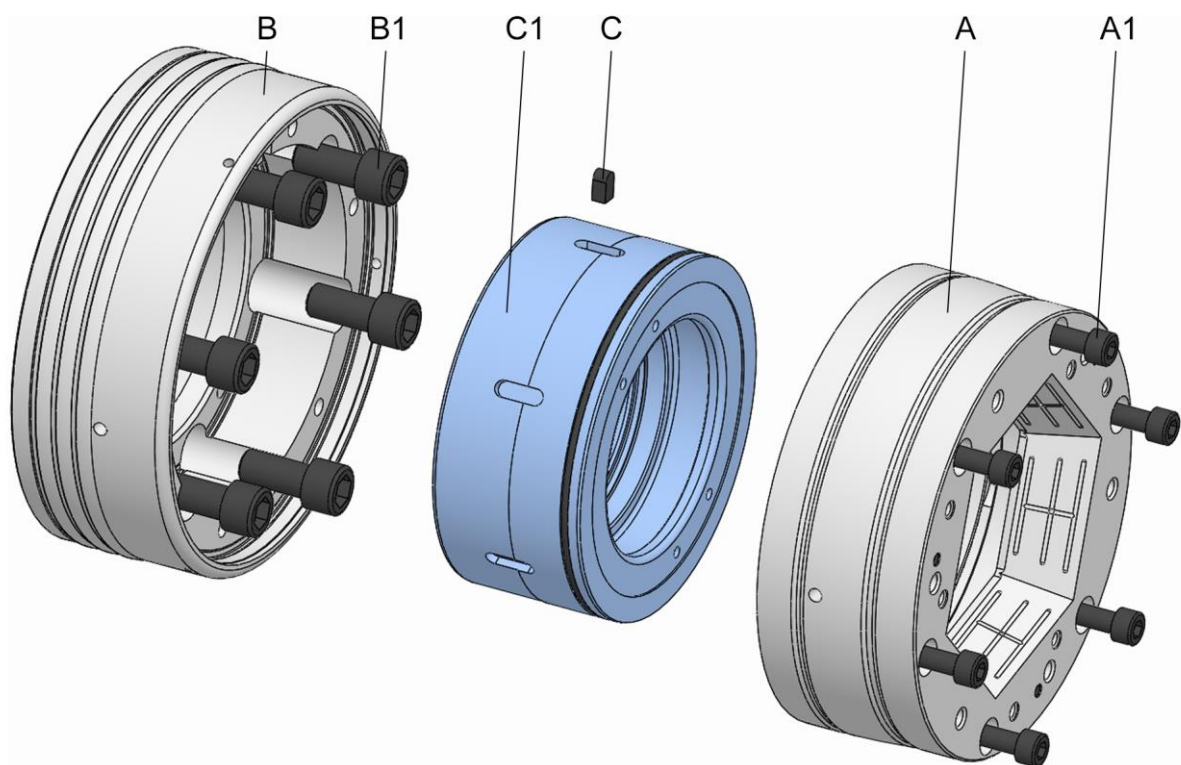
Intervalo	Trabajo de mantenimiento
diario	Inspección visual de las superficies de sujeción y tope en busca de desgaste, roturas o fisuras [véase el capítulo «Inspección visual»]
	Inspección visual de las gomas y el elemento de sujeción en busca de desgaste, roturas o fisuras [véase el capítulo «Inspección visual»]
	Limpieza completa en caso de suciedad considerable [véase el capítulo «Limpieza»]
	Realizar una medición de la fuerza de sujeción estática

Intervalo	Trabajo de mantenimiento
semanalmente o tras 40 horas de operación*	Desmontar el elemento de sujeción [véase el capítulo «Desmontaje del elemento de sujeción»]
	Limpiar el elemento de sujeción, el cono de sujeción y el área de acoplamiento [véase el capítulo «Limpieza»]
	Lubricar el producto [véase el capítulo «Lubricar el producto»]
cada medio año o tras 1500 horas de operación*	Limpiar el producto completamente [véase el capítulo «Limpieza»]
	Lubricar el producto [véase el capítulo «Lubricar el producto»]
al almacenar	Véase el capítulo «Almacenaje»

\* dependiendo de qué condición se cumpla primero

Tabla 17: Tabla de mantenimiento

## 11.3 Limpieza



- A Alojamiento del elemento de sujeción
- A1 Tornillos de fijación del alojamiento del elemento de sujeción
- B Brida del husillo
- B1 Tornillos de fijación de la brida del husillo
- C Acoplamiento
- C1 Protección contra torsión del acoplamiento



## ADVERTENCIA

**¡Lesiones oculares y por cortes debido a ropa de protección insuficiente durante el proceso de limpieza!**

- No limpiar nunca el producto con aire a presión.
- Debe llevarse adicionalmente al equipo básico el equipo de protección siguiente:



## AVISO

**¡Daños a juntas por uso de un disolvente equivocado!**

- No utilizar disolventes para limpiar el producto que puedan atacar y dañar los elementos de sellado. Los materiales para los elementos de sellado instalados pueden ser NBR, Viton, PUR.
- No utilizar disolventes con ésteres y/o polares para limpiar el producto.



## AVISO

**¡Daños a los elementos de sujeción por uso de un disolvente equivocado!**

- No utilizar disolventes con ésteres y/o polares para limpiar el producto.



## AVISO

**¡Daños materiales por montaje inadecuado de los elementos de sellado!**

- Los elementos de sellado faltantes o dañados deben sustituirse.
- Asegurarse de que los elementos de sellado no caigan o estén dañados durante el montaje/desmontaje; engrasar ligeramente en caso necesario.

La condición para alcanzar las tolerancias de concentricidad y excentricidad es la exactitud de los correspondientes diámetros de tope y guía.

1. Desmontar las piezas intercambiables y el elemento de sujeción del producto [véase el capítulo «Desmontaje de las piezas intercambiables» y el capítulo «Desmontaje del elemento de sujeción»].



2. Desmontar el producto de la máquina [véase el capítulo «Desmontaje del producto»].



## **ADVERTENCIA**

### **¡Lesiones graves por desequilibrios en remontajes inadecuados!**

- Las piezas individuales del producto deben volver a montarse en la misma posición.
- En caso necesario, marcar la posición de las piezas individuales antes de desensamblar el producto.



## **AVISO**

### **¡Daños materiales por un desensamblaje inadecuado del producto!**

- Se prohíbe un desensamblaje más allá de lo ilustrado en la vista despiezada.

3. Desensamblar el producto según la vista despiezada.
4. Limpiar especialmente todos los restos de aceite y grasa de todos los componentes con un producto de limpieza sin ésteres no polar y un trapo suave, sin pelusas y resistente a desgarros y comprobar en busca de daños visibles.
5. Volver a ensamblar el producto según la vista despiezada. Durante el montaje debe tenerse en cuenta lo siguiente:
  - Los tornillos de fijación deben reemplazarse en caso de desgaste o daños.
  - Apretar todos los tornillos de fijación con el par de apriete estipulado [véase el etiquetado y/o capítulo «Pares de apriete de los tornillos»]. Los tornillos deben apretarse uniformemente para evitar pérdidas bajo carga.
  - Solo está prevista la aplicación de lubricantes en las superficies de rodadura mecánicas. Observar los avisos sobre el uso de lubricantes [véase el capítulo «Uso de lubricantes»].
  - Evitar demasiado lubricante sobre la superficie de soporte, ya que podría provocar fallos de excentricidad.
  - Los elementos de estanqueidad [por ejemplo juntas tóricas, juntas Quad-Ring] y las superficies de estanqueidad deben proveerse de grasa. Observar los avisos para engrasar [véase el capítulo «Uso de lubricantes»].
6. Lubricar el producto [véase el capítulo «Lubricar el producto»].

## 11.4 Inspección visual

Debe realizarse diariamente una inspección visual del producto para detectar a tiempo si procede los posibles daños presentes en el producto.

Además, debe comprobarse el producto en busca de fisuras y daños, especialmente las superficies de sujeción y tope.

La goma del elemento de sujeción también debe comprobarse en busca de fisuras y daños.

Asimismo, debe comprobarse si todos los tornillos de fijación están apretados.

Si se detectan daños, deben sustituirse inmediatamente los componentes correspondientes por piezas de repuesto originales del fabricante.

En caso de suciedad considerable, deberá limpiarse el producto [véase el capítulo «Limpieza»].

## 11.5 Lubricar el producto



### PELIGRO

**¡Lesiones graves por piezas de trabajo despedidas en caso de lubricación insuficiente del producto!**

- No debe rebasarse nunca el valor límite inferior de la fuerza de sujeción [véase el capítulo «Diagrama de fuerza de sujeción»].
- Los intervalos de mantenimiento deben respetarse obligatoriamente [véase el capítulo «Plan de mantenimiento»].

La lubricación se realiza tras cada limpieza, mantenimiento, montaje y, adicionalmente, cuando sea necesario.

El producto está equipado con racores lubricantes.

1. Colocar el elemento de sujeción en el dispositivo de sujeción [véase el capítulo «Montaje del elemento de sujeción»].



### ADVERTENCIA

**¡Lesiones por golpes y cortes al resbalar mientras se lubrica con una bomba engrasadora!**

- Obsérvese el posicionamiento correcto de la bomba engrasadora.

2. Con ayuda de la bomba engrasadora [no incluida en el volumen de suministro] puede inyectarse grasa a través de los racores lubricantes hasta que no pueda suministrarse más grasa.
3. Retirar toda la grasa saliente, usada o sobrante en los puntos de lubricación y desecharla según las disposiciones locales vigentes.

4. Tras la lubricación, recorra la carrera completa varias veces.

### 11.6 Uso de lubricantes

Para garantizar un rendimiento correcto de los productos, utilizar los lubricantes establecidos.

Solo debe utilizarse grasa que corresponda con los requisitos intrínsecos en cuanto a adherencia, resistencia a la compresión y solubilidad en lubricantes refrigerantes. Asimismo, no deben hallarse partículas de suciedad en la grasa, ya que podrían provocar un fallo de funcionamiento si acaban entre dos superficies de ajuste. A este respecto, se recomiendan los siguientes lubricantes:

#### Grasa universal GP 355

[véase catálogo de productos HAINBUCH]

Alternativamente:

Lubricante	Fabricante	Denominación de producto
Grasa	MicroGleit	GP 355
	Klüber	QNB 50
	Zeller & Gmelin	DIVINOL SD24440
	Bremer & Leguill	RIVOLTA W.A.P.

Tabla 18: Selección de lubricante



#### AVISO

**¡mal funcionamiento del producto por combinación de grasas diferentes!**

- No deben mezclarse grasas diferentes entre sí.
- Limpiar el producto completamente antes de utilizar otra grasa.

Para aplicar la grasa, puede utilizarse una bomba engrasadora. La bomba engrasadora se rellena con la grasa seleccionada que vaya a inyectarse en el producto. Para ello, la bomba engrasadora cuenta con una boquilla puntiaguda.

## 12 Eliminación [desecho]

Siempre que no se haya alcanzado ningún acuerdo de recuperación o eliminación, deben reciclarse los componentes desensamblados.



### AVISO

**¡Daños considerables para el medio ambiente por una eliminación incorrecta de sustancias peligrosas para el medio ambiente!**

- Los materiales lubricantes, auxiliares y de operación están sujetos al tratamiento de residuos peligrosos y solo deben ser desechados por empresas especializadas en gestión de residuos.

Desechar los aceites / grasas sustituidos recogidos en recipientes adecuados y según las disposiciones locales vigentes.

Las autoridades locales o las empresas especializadas en gestión de residuos proporcionarán información sobre la eliminación respetuosa con el medio ambiente.

## 13 Averías

En el siguiente capítulo se describen las posibles causas de averías y los trabajos a realizar para su reparación.

En caso de aumento en la aparición de averías, acortar correspondientemente los intervalos de mantenimiento según la carga de trabajo real.

En caso de averías que no puedan repararse mediante los avisos a continuación, contactar con el fabricante [véase el capítulo «Contacto»].

### 13.1 Procedimiento en caso de avería

Fundamentalmente se aplica:

1. En caso de averías que supongan un peligro inminente para personas o bienes materiales, pulsar inmediatamente el botón de parada de emergencia de la máquina herramienta.
2. Determinar la causa de la avería.
3. En caso de que los trabajos para reparar la avería tengan lugar en áreas de peligro, poner la máquina herramienta en modo de ajuste.
4. Informe inmediatamente al responsable en el lugar de aplicación sobre la avería.
5. Dependiendo del tipo de avería, deberá repararla un profesional autorizado del área especializada correspondiente.



#### INFORMACIÓN

La tabla de averías presentada a continuación indica quién está autorizado para reparar la avería.

6. En caso de avería no provocada por el producto, la causa de la avería podría hallarse en el área de la máquina herramienta. Véase a este respecto el manual de instrucciones de la máquina herramienta.

### 13.2 Tabla de averías

Avería	Causa posible	Solución de problema	Solución mediante
Carreras axiales incorrectas en el dispositivo de sujeción	Suciedad en los componentes de la cadena de tracción	Desmontar el elemento de sujeción y limpiarlo; si fuera necesario, desmontar el dispositivo de sujeción, desensamblarlo y limpiarlo	Profesional
	Adaptador de tubo de tracción defectuoso	Consulta con el fabricante	Fabricante

Avería	Causa posible	Solución de problema	Solución mediante
	Posición del tubo de tracción incorrecta	Comprobar la posición del tubo de tracción y compararla con el dispositivo de sujeción	Profesional
El elemento de sujeción no se deja cambiar	Carreras axiales incorrectas en el dispositivo de sujeción	Véase la avería «Carreras axiales incorrectas en el dispositivo de sujeción»	
	Pieza de trabajo fuera del ancho de sujeción de diámetro	Utilizar un elemento de sujeción adecuado	
Fuerza de sujeción demasiado débil	Fuerza de accionamiento axial en el tubo de tracción demasiado débil	Comprobar el ajuste de la máquina, corregirlo en caso necesario	Profesional
	Limitación de carrera por el tope de pieza de trabajo	Utilizar un tope de pieza de trabajo adecuado	
Fuerza de sujeción demasiado fuerte	Fuerza de accionamiento axial en el tubo de tracción demasiado fuerte	Comprobar el ajuste de la máquina, corregirlo en caso necesario	Profesional
	Fallo de concentricidad del dispositivo de sujeción	Comprobar la concentricidad del dispositivo de sujeción, corregirla si es necesario	
	Fallo de excentricidad del dispositivo de sujeción	Comprobar la excentricidad del dispositivo de sujeción, limpiar las superficies de soporte si es necesario	
Divergencia geométrica en la pieza de trabajo	Área de tope sucia	Desmontar el tope de pieza de trabajo y limpiar las superficies de tope	Profesional
	Área de acoplamiento sucia en el elemento de sujeción	Desmontar el elemento de sujeción, limpiar el área de acoplamiento y el elemento de sujeción	
	Cono de sujeción sucio	Desmontar el elemento de sujeción y limpiar el cono de sujeción	

Avería	Causa posible	Solución de problema	Solución mediante
	Error de forma en la pieza de trabajo por tipo de elemento de sujeción equivocado	Utilizar un elemento de sujeción adecuado	
	Deformación elástica	Reducir la fuerza de sujeción para el dispositivo de sujeción y la pieza de trabajo a un nivel válido Comprobar el material de la pieza de trabajo	
	Fuerza de sujeción demasiado fuerte	Reducir la fuerza de sujeción para el dispositivo de sujeción y la pieza de trabajo a un nivel válido	
	Tipo de elemento de sujeción equivocado	Utilizar un elemento de sujeción adecuado	
Impresiones en la superficie de sujeción	Elemento de sujeción sucio	Limpiar el elemento de sujeción	Profesional
	Elemento de sujeción dañado	Reemplazar el elemento de sujeción	
	La diferencia de masa entre el diámetro de la pieza de trabajo y la perforación de sujeción es demasiado grande	Utilizar un elemento de sujeción con el diámetro de sujeción adecuado	

Tabla 19: Tabla de averías

### 13.3 Puesta en marcha tras avería reparada

Tras reparar la avería, realizar los siguientes pasos para volver a poner en marcha:

1. Restablecer los dispositivos de parada de emergencia.
2. Confirme la avería en la unidad de control de la máquina herramienta.
3. Asegurarse de que no se hallan personas en el área de peligro.
4. Iniciar la máquina herramienta.

## 14 Anexo

### 14.1 Contacto

Las líneas directas a continuación están disponibles para pedidos, fechas y emergencias.

#### **Línea directa de pedidos**

Pedido rápido, entrega rápida. Basta con una llamada:

+49 7144. 907-333

#### **Línea directa de fechas**

¿Estado actual de su pedido? Nada más sencillo que llamar:

+49 7144. 907-222

#### **Llamada de emergencia 24h**

¿Se ha producido un choque o cualquier otra emergencia técnica?

Nuestros expertos están disponibles durante todo el día:

+49 7144. 907-444

Los distribuidores y empleados del servicio técnico listados en [www.hainbuch.com](http://www.hainbuch.com) están a su disposición para asesoramiento o asistencia.

### 14.2 Certificado de producción

El certificado de producción se entrega junto con el producto y sus instrucciones.





## Índices

### A

Accesorio, ayuda especial	
Dispositivo de cambio manual .....	30
Dispositivo de cambio neumático .	30

### Accesorio, necesario

Adaptador de tubo de tracción.....	28
Brida del husillo .....	28
Cabezal de sujeción .....	28

### Accesorio, opcional

Adaptación de arrastrador frontal .	29
Adaptación del cono morse .....	29
MANDO Adapt.....	29
Módulo de mordazas .....	28
Módulo magnético .....	29
Tope de pieza de trabajo .....	28

Almacenamiento .....	54
----------------------	----

Averías.....	109
--------------	-----

### C

Calidad de balanceo .....	23
Comprobación de la carrera total.....	85
Condiciones de operación .....	26
Conservación.....	54

### D

Datos técnicos .....	22
Definición de términos .....	8
Denominación de tipo .....	26
Derechos de autor .....	9
Descripción breve .....	27
Desempacar .....	53
Desmontaje	
Brida del husillo .....	100
Elementos de sujeción.....	95
Pieza intercambiable .....	91
Preparación de la máquina.....	91
Producto .....	97

### E

Embalaje.....	53
Equipo de protección	
Casco protector .....	17
Gafas protectoras .....	16
Guantes de protección.....	16
Redecilla de pelo .....	16
Ropa de trabajo .....	16

Zapatos de seguridad .....	16
Estructura.....	27

### F

Fin de producción.....	88
------------------------	----

### G

Garantía .....	10
----------------	----

### I

Inspección de transporte .....	52
--------------------------------	----

### L

Límites de aplicación.....	31
Limpieza.....	103
Lubricante .....	107
Lubricantes.....	21

### M

#### Montaje

Brida del husillo.....	65, 67
Elementos de sujeción.....	76
Pieza intercambiable.....	78
Preparación de la máquina .....	60
Preparación del producto.....	62
Producto.....	61

### P

#### Pares de apriete de tornillos

Componentes de aluminio .....	60
Rosca métrica normal .....	59

Peligros .....	17
----------------	----

Piezas de repuesto .....	10
--------------------------	----

Plan de mantenimiento.....	102
----------------------------	-----

Protección medioambiental .....	21
---------------------------------	----

Pruebas.....	86
--------------	----

### R

Requisitos de personal.....	12
-----------------------------	----

Aprendices .....	13
------------------	----

Electricista.....	13
-------------------	----

Especialista en hidráulica.....	13
---------------------------------	----

Especialista en neumática .....	13
---------------------------------	----

Profesional .....	12
-------------------	----

Responsabilidad.....	9
----------------------	---

Revoluciones.....	24
-------------------	----

### S

#### Seguridad

Desmontaje.....	89
-----------------	----

General .....	11
---------------	----

Mantenimiento .....	102	Transporte, dentro de las instalaciones	53
Montaje.....	56		
Puesta en marcha.....	83	<b>U</b>	
Transporte, embalaje,		Uso.....	31
almacenamiento .....	51	Uso adecuado .....	13
símbologia .....	7	Uso indebido .....	14
Símbolos en el embalaje.....	52	<b>V</b>	
<b>T</b>		Valores de rendimiento .....	22
Tabla de averías .....	109	Volumen de suministro.....	9



HAINBUCH GMBH · SPANNENDE TECHNIK

Codigo postal 1262 · 71667 Marbach / Erdmannhäuser Straße 57 · 71672 Marbach · Germany

Tlf. +49 7144.907-0 · Fax +49 7144.18826 · [verkauf@hainbuch.de](mailto:verkauf@hainbuch.de) · [www.hainbuch.com](http://www.hainbuch.com)

**Llamada de emergencia 24h** + 49 7144.907-444